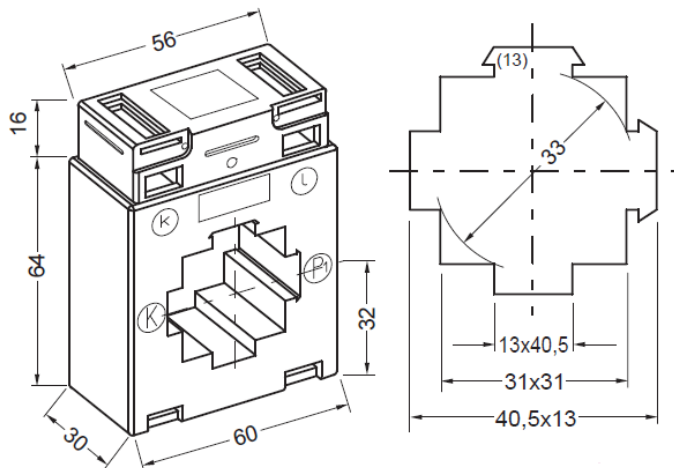


AUFSTECKSTROMWANDLER

6A412.3



Rundleiter
Primärschiene
Gewicht

33 mm
40 x 10 mm
2 x 30 x 10 mm
160 – 220 g

I _{er}	Kl.	PRIMÄRER BEMESSUNGSTROM I _{pr}									A
		150	200	250	300	400	500	600	750	800	
5 A	1		1,25	2	2,5	2,5	2,5	1,25	2,5	2,5	VA
						3,75	5				
	0,5			1,5	2,5	2,5	2,5	1,25	2,5	2,5	
							5				
1 A	1		2,5	2	2,5	2,5	2,5	2,5	2,5	VA	
						3,75	5				
	0,5		1,25	1,25	2,5	2,5	2,5	2,5	2,5		
							5				

ZUBEHÖR (IM LIEFERUMFANG ENTHALTEN):

- 1 St. Primärschienenklemme (Typ 13),
- 2 St. Gewindestifte M5x35
- 2 St. Sekundärklemmenabdeckungen (gelbe Schieber)
- 2 St. Druckstück für Primärschienen-Befestigungsgewindestangen

SONDERZUBEHÖR

- Primärschienen-Schnellbefestigung (Typ 13-40)
- Schnappbefestigung für Tragschiene TS35 (DIN EN 60715)
- Cu-Primärschienen in verschiedenen Größen
- Isolierschutzkappen für Primärschienen-Befestigungsschrauben

ALLGEMEINE TECHNISCHE INFORMATIONEN:

Höchste Spannung für Betriebsmittel U_m	0,72 kV
Bemessungs-Stehwechselfspannung	3 kV / 1 min
Frequenz	50 / 60 Hz
Thermischer Bemessungsdauerstrom I_{cth}	1,2 x I_{pr}
Überstrombegrenzungsfaktor	FS5 oder FS10
Thermischer Bemessungskurzzeitstrom	60 x I_{pr} für 1 s
Bemessungsstoßstrom	2,5 x I_{th}
Betriebsbedingung	Innenraum
Umgebungstemperatur (Betrieb)	-5°C ... +40°C andere Temperaturen auf Anfrage möglich
Umgebungstemperatur (Lagerung / Transport)	-40°C ... +60°C
Kurzzeittemperatur des Primärleiters ϑ	max. 170°C für 1 s
Isolationsklasse	H
Normative Standards	DIN EN 61869 Teil 1 + 2; DIN VDE 0414

bruchfestes Kunststoffgehäuse aus Polyamid
schwer entflammbar
vernickelte Sekundärklemmen mit Plus-Minus-Schrauben (2 Nm)
integrierte Sekundärabdeckung

SONDERAUSFÜHRUNGEN (AUF ANFRAGE)

- andere Übersetzungen, Leistungen oder Klassengenauigkeiten
- Gießharzverguss
- Betriebsspannung 1,2 kV