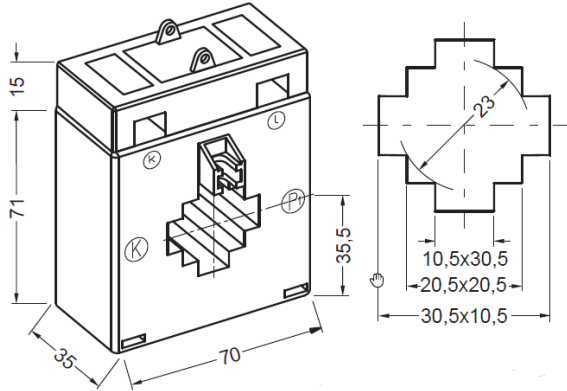


AUFSTECKSTROMWANDLER

IPA 30



Rundleiter
Primärschiene

Gewicht

23 mm
30 x 10 mm
25 x 25 mm
250 - 350 g

I _{sr}	Kl.	PRIMÄRER BEMESSUNGSTROM I _{pr}												A
		60	75	80	100	125	150	200	250	300	400	500	600	
5 A	1	1,25	2,5	2,5	3,75	5	5	10	10	10	15	15	15	VA
								10	15	15		20	20	
	0,5				1,25	2,5	3,75	5	7,5	10	15	15	15	
								7,5	10	15		20	20	
	0,5S							2,5	3,75	7,5	10	15	15	
													20	
0,2										5	10	10		
												15		
0,2S											2,5	10		
											5			
1 A	1	1,25	2,5	2,5	3,75	5	5	10	10	10	15	15	15	VA
								10	15	15	15	20	20	
	0,5				1,25	2,5	3,75	5	7,5	10	15	15	15	
								7,5	10	15		20	20	
	0,5S							2,5	3,75	7,5	10	15	15	
													20	
0,2										5	10	10		
												15		
0,2S											2,5	10		
											5			

■ Konformitätsbewertung für Verrechnungszwecke möglich

ZUBEHÖR (IM LIEFERUMFANG ENTHALTEN):

- 1 St. Primärschienenklemme (Typ A30)
- 2 St. Gewindestifte M5x35
- 1 St. Sekundärklemmenabdeckung schwarz
- 2 St. Steckfüße

KONFORMITÄTBEWERTUNG FÜR VERRECHNUNGSZWECKE

- möglich für dunkel markierte Varianten

SONDERZUBEHÖR

- Schnappbefestigung für Tragschiene EN 50022-35
 - Metall, drehbar
 - Kunststoff, starr
- Cu-Primärschienen in verschiedenen Größen
- Schutzkappen für Primärschienen-Befestigungsschrauben

ALLGEMEINE TECHNISCHE INFORMATIONEN:

Höchste Spannung für Betriebsmittel U_m	0,72 kV
Bemessungs-Stehwechselfspannung	4 kV / 1 min
Frequenz	50 / 60 Hz
Thermischer Bemessungsdauerstrom I_{cth}	1,2 x I_{pr}
Überstrombegrenzungsfaktor	FS5 bis FS15
Thermischer Bemessungskurzzeitstrom	60 x I_{pr} für 1 s
Bemessungsstoßstrom	2,5 x I_{th}
Umgebungstemperatur	-40 ... 40°C
Isolationsklasse	H
Normative Standards	IEC 61869 Teil 1 + 2 DIN EN 42600 VDE 0100 DGUV Vorschrift 3 DIN EN 50274 / VDE 0660-514

bruchfestes Kunststoffgehäuse aus Polyamid
schwer entflammbar
vernickelte Sekundärklemmen mit Plus-Minus-Schrauben (2 Nm)
integrierte Sekundärabdeckung

SONDERAUSFÜHRUNGEN (AUF ANFRAGE)

- andere Übersetzungen, Leistungen oder Klassengenauigkeiten
- sekundär umschaltbar
- Gießharzverguss
- Betriebsspannung 1,2 kV