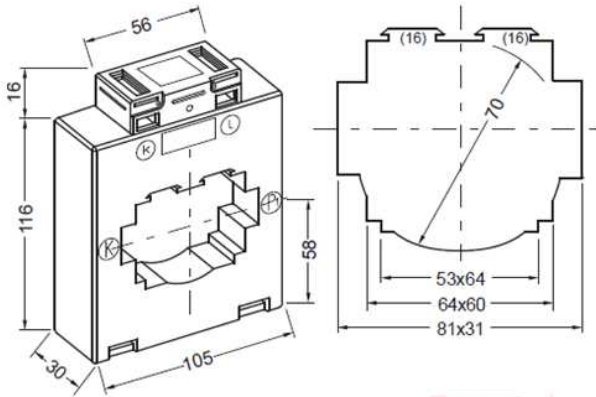


## AUFSTECKSTROMWANDLER

[E] 10A830.3



Rundleiter  
Primärschiene  
  
Gewicht

70 mm  
2 x 80 x 10 mm  
60 x 60 mm  
340 - 440 g

$I_{pr}$	Kl.	PRIMÄRER BEMESSUNGSTROM $I_{pr}$											A			
		400	500	600	750	800	1000	1250	1500	1600	2000	2500 *				
5A	1	2,5	2,5	2,5	2,5	2,5	2,5	2,5	2,5	2,5	2,5	2,5	2,5	VA		
		5	5	5	5	5	5	5	5	5	5	5	5			
				7,5	10	10	10	10	10	10	10	10	10		10	
	0,5	2,5	2,5	2,5	2,5	2,5	2,5	2,5	2,5	2,5	2,5	2,5	2,5			
		5	5	5	5	5	5	5	5	5	5	5	5			
				7,5	7,5	10	10	10	10	10	10	10	10		10	
	0,5S		2,5	2,5	2,5	2,5	2,5	2,5	2,5	2,5	2,5	2,5	2,5			
				5	5	5	5	5	5	5	5	5	5			
					7,5	10	10	10	10	10	10	10	10		10	
	0,2					2,5	2,5	2,5	2,5	2,5	2,5	2,5	2,5			
							5	5	5	5	5	5	5			
									10	10	10	10	10		10	
	0,2S									2,5	2,5	2,5	2,5			
										5	5	5	5			
											10 **	10 **	10 **		10 **	
	1A	1		2,5	2,5	2,5	2,5	2,5	2,5	2,5	2,5	2,5	2,5		2,5	VA
				5	5	5	5	5	5	5	5	5	5		5	
						7,5	7,5	10	10	10	10	10	10		10	
0,5				2,5	2,5	2,5	2,5	2,5	2,5	2,5	2,5	2,5	2,5			
					5	5	5	5	5	5	5	5	5			
					7,5	7,5	10	10	10	10	10	10	10	10		
0,5S					2,5	2,5	2,5	2,5	2,5	2,5	2,5	2,5	2,5			
						5	5	5	5	5	5	5	5			
							10	10	10	10	10	10	10	10		
0,2						2,5	2,5	2,5	2,5	2,5	2,5	2,5	2,5			
									5	5	5	5	5			
										10	10	10	10	10		
0,2S											2,5	2,5	2,5			

■ Konformitätsbewertung für Verrechnungszwecke möglich

\*  $I_{cth}$ : 1,0 x  $I_{pr}$  / 1,2 x  $I_{pr}$  auf Anfrage  
\*\* Sonderwandler, Preis auf Anfrage

## ZUBEHÖR (IM LIEFERUMFANG ENTHALTEN):

- 2 St. Primärschienenklemmen (Typ 16)
- 4 St. Gewindestifte M5x55
- 2 St. Sekundärklemmenabdeckungen (gelbe Schieber)
- 2 St. Steckfüße

## KONFORMITÄTBEWERTUNG FÜR VERRECHNUNGSZWECKE

- möglich für dunkel markierte Varianten

## SONDERZUBEHÖR

- Primärschienen-Schnellbefestigung (Typ 16-65)
- Schnappbefestigung für Tragschiene EN 50022-35
- Schutzkappen für Primärschienen-Befestigungsschrauben

## ALLGEMEINE TECHNISCHE INFORMATIONEN:

Höchste Spannung für Betriebsmittel $U_m$	0,72 kV
Bemessungs-Stehwechselfspannung	4 kV / 1 min
Frequenz	50 / 60 Hz
Thermischer Bemessungsdauerstrom $I_{cth}$	1,2 x $I_{pr}$
Überstrombegrenzungsfaktor	FS5 bis FS15
Thermischer Bemessungskurzzeitstrom	60 x $I_{pr}$ für 1 s (max. 100 kA)
Bemessungsstoßstrom	2,5 x $I_{th}$
Umgebungstemperatur	-40 ... 40°C
Isolationsklasse	H
Normative Standards	IEC 61869 Teil 1 + 2 DIN EN 42600 VDE 0100 DGUV Vorschrift 3 DIN EN 50274 / VDE 0660-514

bruchfestes Kunststoffgehäuse aus Polyamid  
schwer entflammbar  
vernickelte Sekundärklemmen mit Plus-Minus-Schrauben (2 Nm)  
integrierte Sekundärabdeckung

## SONDERAUSFÜHRUNGEN (AUF ANFRAGE)

- andere Übersetzungen, Leistungen oder Klassengenauigkeiten
- sekundär umschaltbar
- Gießharzverguss
- Betriebsspannung 1,2 kV