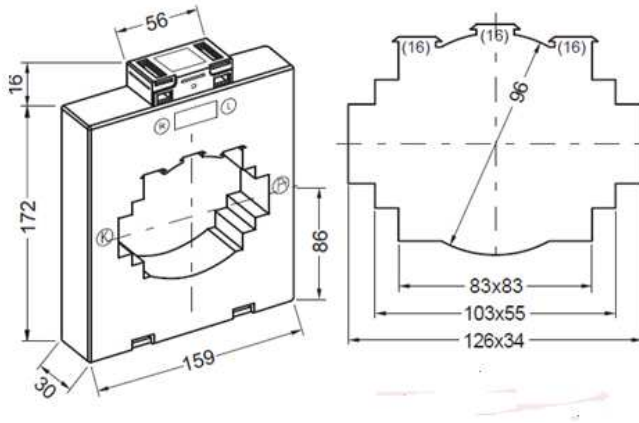


AUFSTECKSTROMWANDLER

[E] 16A1234.3



Rundleiter
Primärschiene

96 mm
2 x 120 x 10 mm
3 x 100 x 10 mm
80 x 80 mm
440 - 680 g

Gewicht

I _{pr}	Kl.	PRIMÄRER BEMESSUNGSSTROM I _{pr}												A				
		400	500	600	750	800	1000	1250	1500	1600	2000	2500	3000		4000			
5A	1	2,5	5	5	5	5	5	5	10	5	5	10	10	10	VA			
		5	10	10	10	10	10	10	15	10	10	15	15	15				
				15	15	15	15	15	20	15	15	30	30	30				
	0,5	2,5	2,5	2,5	2,5	2,5	5	5	5	5	5	5	10	10				
		5	5	5	5	5	10	10	10	10	10	10	15	15				
					10	10	15	15	15	15	15	15	30	30				
	0,5S			2,5	2,5	2,5	5	5	5	5	5	5	10	5				
					5	5	10	10	10	10	10	10	15	10				
							15	15	15	15	15	15	30	15				
	0,2					2,5	2,5	2,5	2,5	2,5	2,5	2,5	10	5				
							5	5	5	5	5	5	15	10				
								10	10	10	10	10	30	15				
	0,2S										2,5	2,5	2,5	5		5		
												5	5	10		10		
													10	15		15		
	1A	1	5	5	5	5	5	5	5	5	5	5	10	10		10	VA	
			10	10	10	10	10	10	10	10	10	10	10	15		15		15
				15	15	15	15	15	15	15	15	15	15	30		30		30
0,5				20	20	20	30	20	20	30	30		45	45				
		2,5	2,5	2,5	2,5	2,5	5	5	5	5	5	10	10	10				
		5	5	5	5	5	10	10	10	10	10	15	15	15				
0,5S				10	10	10	15	15	15	15	15	15	30	30	30			
					15	15	30	20	20	30	30		45	45				
			2,5	2,5	2,5	2,5	2,5	5	5	5	5	10	10	10				
0,2							10	10	15	15	15	15	30	30	30			
								15		20	20		45	45				
						2,5	2,5	2,5	5	5	5	5	10	10				
0,2S							5	5		10	10	10	15	15				
												15	15	30	30			
													45	45				
												5	5	5	10			
													10	10	15			
													15	15	30			
													45					

■ Konformitätsbewertung für Verrechnungszwecke möglich

ZUBEHÖR (IM LIEFERUMFANG ENTHALTEN):

- 2 St. Primärschienenklemmen (Typ 16)
- 4 St. Gewindestifte M5x75
- 2 St. Sekundärklemmenabdeckungen (gelbe Schieber)
- 2 St. Steckfüße

KONFORMITÄTSMITBEWERTUNG FÜR VERRECHNUNGSZWECKE

- möglich für dunkel markierte Varianten

SONDERZUBEHÖR

- Primärschienen-Schnellbefestigung (Typ 16-65)
- Schnappbefestigung für Tragschiene EN 50022-35
- Schutzkappen für Primärschienen-Befestigungsschrauben

ALLGEMEINE TECHNISCHE INFORMATIONEN:

Höchste Spannung für Betriebsmittel U_m	0,72 kV
Bemessungs-Stehwechselfspannung	4 kV / 1 min
Frequenz	50 / 60 Hz
Thermischer Bemessungsdauerstrom I_{cth}	1,2 x I_{pr}
Überstrombegrenzungsfaktor	FS5 bis FS15
Thermischer Bemessungskurzzeitstrom	60 x I_{pr} für 1 s (max. 100 kA)
Bemessungsstoßstrom	2,5 x I_{th}
Umgebungstemperatur	-40 ... 40°C
Isolationsklasse	H
Normative Standards	IEC 61869 Teil 1 + 2 DIN EN 42600 VDE 0100 DGUV Vorschrift 3 DIN EN 50274 / VDE 0660-514

bruchfestes Kunststoffgehäuse aus Polyamid
schwer entflammbar
vernickelte Sekundärklemmen mit Plus-Minus-Schrauben (2 Nm)
integrierte Sekundärabdeckung

SONDERAUSFÜHRUNGEN (AUF ANFRAGE)

- andere Übersetzungen, Leistungen oder Klassengenauigkeiten
- sekundär umschaltbar
- Gießharzverguss
- Betriebsspannung 1,2 kV