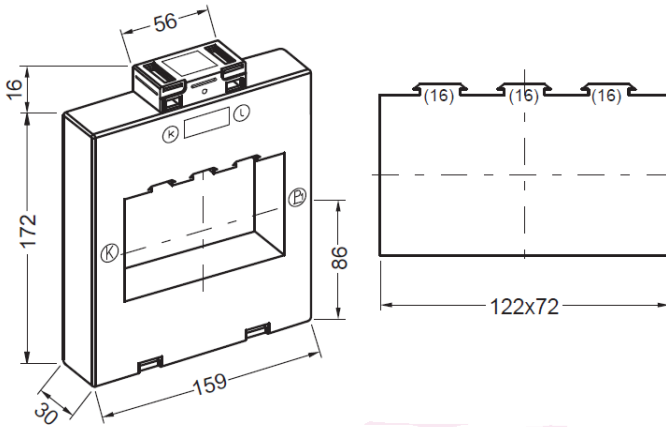


AUFSTECKSTROMWANDLER

[E] 16A1272.3



Primärschiene
Gewicht

4 x 120 x 10 mm
620 - 960 g

I _{sr}	Kl.	PRIMÄRER BEMESSUNGSTROM I _{pr}														A		
		400	500	600	750	800	1000	1250	1500	1600	2000	2500	3000	4000	5000 *		6000 *	
5A	1	2,5	2,5	5	5	5	5	5	5	5	5	10	10	10				VA
		5	5	10	10	10	10	10	10	10	10	15	15	15	20	20	20	
							15	15	15	15	15	20	20	20	30	30	30	
	0,5			2,5	2,5	2,5	5	5	5	5	5	5	5	5	10	10		
				5	5	5	10	10	10	10	10	10	10	10	20	20	20	
											15	15	15	15	30	30	30	
	0,5S								5	5	5	5	5	5	10	10		
									10	10	10	10	10	10	15	15		
											15	15	15	15	20	20		
	0,2											5	5	5	10	10		
												10	10	10	10	15	15	
														15	15	20	20	
0,2S												5	5	5	10	10		
													10	10	15	15		
														15				
1A	1	2,5	2,5	5	5	5	5	5	5	5	5	10	10	10				VA
		5	5	10	10	10	10	10	10	10	10	15	15	15				
							15	15	15	15	15	20	20	20	20			
	0,5			2,5	2,5	2,5	5	5	5	5	5	5	5	5				
				5	5	5	10	10	10	10	10	10	10	10				
											15	15	15	15				
	0,5S								5	5	5	5	5	5				
									10	10	10	10	10	10				
											15	15	15	15				
	0,2											5	5	5	5			
												10	10	10	10			
														15	15			
0,2S												5	5	5				
													10	10				
														15				

■ Konformitätsbewertung für Verrechnungszwecke möglich

* I_{cth}: 1,0 x I_{pr} / 1,2 x I_{pr} auf Anfrage
für Ströme ab 4000 A aufgrund des Proximity Effektes
ausreichend Schienenabstand vorsehen

ZUBEHÖR (IM LIEFERUMFANG ENTHALTEN):

- 2 St. Primärschienenklemmen (Typ 16)
- 4 St. Gewindestifte M5x75
- 2 St. Sekundärklemmenabdeckungen (gelbe Schieber)
- 2 St. Steckfüße

KONFORMITÄTSMITBEWERTUNG FÜR VERRECHNUNGSZWECKE

- möglich für dunkel markierte Varianten

SONDERZUBEHÖR

- Primärschienen-Schnellbefestigung (Typ 16-65)
- Schnappbefestigung für Tragschiene EN 50022-35
- Schutzkappen für Primärschienen-Befestigungsschrauben

ALLGEMEINE TECHNISCHE INFORMATIONEN:

Höchste Spannung für Betriebsmittel U_m	0,72 kV
Bemessungs-Stehwechselfspannung	4 kV / 1 min
Frequenz	50 / 60 Hz
Thermischer Bemessungsdauerstrom I_{cth}	$1,2 \times I_{pr}$
Überstrombegrenzungsfaktor	FS5 bis FS15
Thermischer Bemessungskurzzeitstrom	$60 \times I_{pr}$ für 1 s (max. 100 kA)
Bemessungsstoßstrom	$2,5 \times I_{th}$
Umgebungstemperatur	-40 ... 40°C
Isolationsklasse	H
Normative Standards	IEC 61869 Teil 1 + 2 DIN EN 42600 VDE 0100 DGUV Vorschrift 3 DIN EN 50274 / VDE 0660-514

bruchfestes Kunststoffgehäuse aus Polyamid

schwer entflammbar

vernickelte Sekundärklemmen mit Plus-Minus-Schrauben (2 Nm)

integrierte Sekundärabdeckung

SONDERAUSFÜHRUNGEN (AUF ANFRAGE)

- andere Übersetzungen, Leistungen oder Klassengenauigkeiten
- sekundär umschaltbar
- Gießharzverguss
- Betriebsspannung 1,2 kV