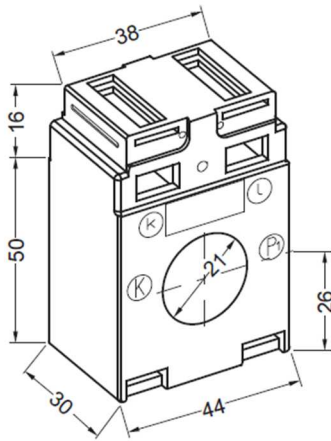


AUFSTECK- ODER ROHRSTABSTROMWANDLER

[E] 4R21.3



Rundleiter
Gewicht

21 mm
150 - 200 g

I _{sr}	Kl.	PRIMÄRER BEMESSUNGSTROM I _{pr}												A				
		40	50	60	75	80	100	125	150	200	250	300	400		500			
5 A	3	1	1,25														VA	
	1		1	1,25	2,5	2,5	2,5	2,5	2,5	2,5	2,5	2,5	2,5	2,5	2,5			
									3,75	5	5	5	5	5	5	5		
	0,5							1,25	1,25	1,25	2,5	2,5	2,5	2,5	2,5	2,5		
								1,5	2,0	2,5	5	5	5	5	5	5		
	0,5S											7,5		7,5	10			
											2,5	2,5	2,5	2,5	2,5	2,5		
0,2													2,5	2,5	2,5			
														5	5			
															2,5			
0,2S															5			
1 A	3	1	1,25														VA	
	1		1	1,25	2,5	2,5	2,5	2,5	2,5	2,5	2,5	2,5	2,5	2,5	2,5			
												3,75	5	5	5	5		
	0,5							1,25	2,5	2,5	2,5	2,5	2,5	2,5	2,5			
										3,75	5	5	5	5	5			
	0,5S											7,5		7,5				
											2,5	2,5	2,5	2,5				
0,2													2,5	2,5				
0,2S														5				

■ Konformitätsbewertung für Verrechnungszwecke möglich

ZUBEHÖR (IM LIEFERUMFANG ENTHALTEN):

- 2 St. Sekundärklemmenabdeckungen (gelbe Schieber)
- 2 St. Steckfüße

KONFORMITÄTBEWERTUNG FÜR VERRECHNUNGSZWECKE

- möglich für dunkel markierte Varianten

SONDERZUBEHÖR

- Schnappbefestigung für Tragschiene EN 50022-35
- Cu-Hülse $d_a = 21$ mm, $d_i = 8,5$ mm oder 12,5 mm, $L = 32$ mm (andere Längen auf Anfrage) zur Verwendung des Wandlers als Rohrstab-Stromwandler
- Schutzhaube zur Vergrößerung der Luft- und Kriechstrecken bei Verwendung des Wandlers als Rohrstabwandler (Typ SH4R)

ALLGEMEINE TECHNISCHE INFORMATIONEN:

Höchste Spannung für Betriebsmittel U_m	0,72 kV
Bemessungs-Stehwechselspannung	4 kV / 1 min
Frequenz	50 / 60 Hz
Thermischer Bemessungsdauerstrom I_{cth}	1,2 x I_{pr}
Überstrombegrenzungsfaktor	FS5 bis FS15
Thermischer Bemessungskurzzeitstrom	60 x I_{pr} für 1 s
Bemessungsstoßstrom	2,5 x I_{th}
Umgebungstemperatur	-40 ... 40°C
Isolationsklasse	H
Normative Standards	IEC 61869 Teil 1 + 2 DIN EN 42600 VDE 0100 DGUV Vorschrift 3 DIN EN 50274 / VDE 0660-514

bruchfestes Kunststoffgehäuse aus Polyamid
schwer entflammbar
vernickelte Sekundärklemmen mit Plus-Minus-Schrauben (2 Nm)
integrierte Sekundärabdeckung

SONDERAUSFÜHRUNGEN (AUF ANFRAGE)

- andere Übersetzungen, Leistungen oder Klassengenauigkeiten
- Gießharzverguss
- Betriebsspannung 1,2 kV