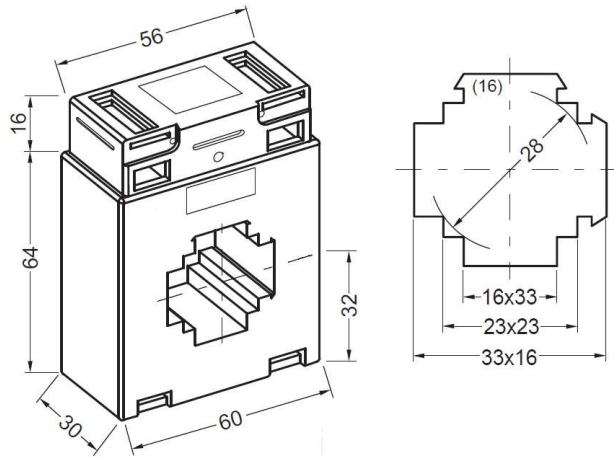


## AUFSTECK- ODER ROHRSTABSTROMWANDLER

**[E] 6A315.3**



Rundleiter  
Primärschiene  
Gewicht

28 mm  
30 x 15 mm  
20 x 20 mm  
250 - 300 g

I <sub>sr</sub>	Kl.	PRIMÄRER BEMESSUNGSSTROM I <sub>pr</sub>														A				
		50	60	75	80	100	125	150	200	250	300	400	500	600	750					
5 A	3	1	1	1,5																
	1			1	1,25	2,5	2,5	2,5	2,5	2,5	2,5	2,5	5	2,5	2,5	5				
								3,75	3,75	5	5	5	10	5	5	10				
									5	7,5	7,5	7,5	15	10	10	15				
	0,5								1,25	2,5	2,5	2,5	2,5	2,5	2,5	2,5				
										3,75	5	5	5	5	5	5				
											7,5	7,5	10	10	10	10				
	0,5S											2,5	2,5	2,5	2,5	2,5	2,5			
													5	5	5	5	5			
	0,2													10	10	10	10			
														2,5	2,5	2,5	2,5			
															5	5	5			
	0,2S															2,5	2,5			
																	5			
1 A	3	1	1	1,5																
	1			1,25	1,5	2,5	2,5	2,5	2,5	2,5	2,5	2,5	2,5	2,5	2,5					
								3,75	3,75	5	5	5	5	5	5					
												7,5	7,5	10	10	10				
	0,5					1,25	1,25	2,5	2,5	2,5	2,5	2,5	2,5	2,5	2,5					
										3,75	5	5	5	5	5					
												7,5	10	10	10					
	0,5S											2,5	2,5	2,5	2,5	2,5	2,5			
													5	5	5	5				
	0,2													10		10				
														2,5	2,5	2,5				
														5	5	5				
	0,2S															2,5				

■ Konformitätsbewertung für Verrechnungszwecke möglich

## ZUBEHÖR (IM LIEFERUMFANG ENTHALTEN):

- 1 St. Primärschienenklemme (Typ 16),
- 2 St. Gewindestifte M5x35
- 2 St. Sekundärklemmenabdeckungen (gelbe Schieber)
- 2 St. Steckfüße

## KONFORMITÄTBEWERTUNG FÜR VERRECHNUNGSZWECKE

- möglich für dunkel markierte Varianten

## SONDERZUBEHÖR

- Primärschienen-Schnellbefestigung (Typ16-40)
- Schnappbefestigung für Tragschiene EN 50022-35
- Cu-Primärschienen in verschiedenen Größen
- Schutzkappen für Primärschienen-Befestigungsschrauben
- Cu-Hülse  $d_a = 21$  mm,  $d_i = 8,5$  mm oder 12,5 mm,  $L = 32$  mm (andere Längen auf Anfrage) zur Verwendung des Wandlers als Rohrstab-Stromwandler
- Schutzhaube zur Vergrößerung der Luft- und Kriechstrecken bei Verwendung des Wandlers als Rohrstabwandler (Typ SH6A)

## ALLGEMEINE TECHNISCHE INFORMATIONEN:

Höchste Spannung für Betriebsmittel $U_m$	0,72 kV
Bemessungs-Stehwechselfspannung	4 kV / 1 min
Frequenz	50 / 60 Hz
Thermischer Bemessungsdauerstrom $I_{cth}$	$1,2 \times I_{pr}$
Überstrombegrenzungsfaktor	FS5 bis FS15
Thermischer Bemessungskurzzeitstrom	$60 \times I_{pr}$ für 1 s
Bemessungsstoßstrom	$2,5 \times I_{th}$
Umgebungstemperatur	-40 ... 40°C
Isolationsklasse	H
Normative Standards	IEC 61869 Teil 1 + 2 DIN EN 42600 VDE 0100 DGUV Vorschrift 3 DIN EN 50274 / VDE 0660-514

bruchfestes Kunststoffgehäuse aus Polyamid  
schwer entflammbar  
vernickelte Sekundärklemmen mit Plus-Minus-Schrauben (2 Nm)  
integrierte Sekundärabdeckung

## SONDERAUSFÜHRUNGEN (AUF ANFRAGE)

- andere Übersetzungen, Leistungen oder Klassengenauigkeiten
- sekundär umschaltbar
- Gießharzverguss
- Betriebsspannung 1,2 kV