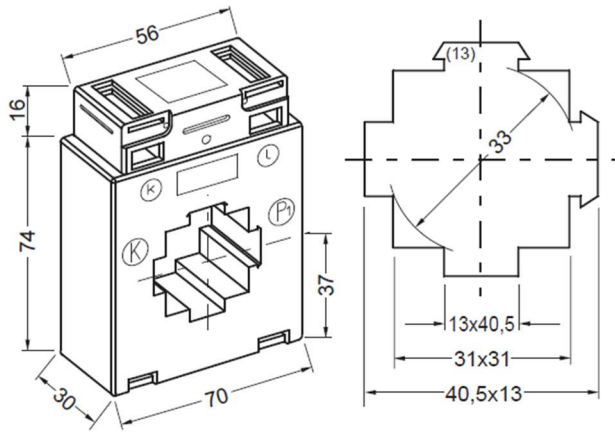


AUFSTECKSTROMWANDLER

[E] 7A412.3



Rundleiter
Primärschiene
Gewicht

33 mm
40 x 12 mm
2 x 30 x 10 mm
280 - 350 g

I _{sr}	Kl.	PRIMÄRER BEMESSUNGSTROM I _{pr}													A	
		80	100	125	150	200	250	300	400	500	600	750	800	1000		
5A	1	1,25	2,5	2,5	2,5	2,5	2,5	2,5	2,5	2,5	2,5	2,5	2,5	2,5	VA	
				3,75	5	5	5	5	5	5	5	5	5	5		
								7,5	7,5	10	10	10	10	10		10
	0,5			1,25	2,5	2,5	2,5	2,5	2,5	2,5	2,5	2,5	2,5	5		5
								5	5	5	5	5	5	10		10
										10	10	10	10	15		20
	0,5S						2,5	2,5	2,5	2,5	2,5	2,5	2,5	5		5
									5	5	5	5	5	5		10
	0,2									2,5	2,5	2,5	2,5	2,5		5
										5	5	5	5	5		10
											10	10	10	15		
0,2S											2,5	2,5	2,5			
											5	5	5	5		
1A	1	1,25	2,5	2,5	2,5	2,5	2,5	2,5	2,5	2,5	2,5	2,5	2,5	2,5	VA	
				3,75	5	5	5	5	5	5	5	5	5	5		
								7,5	7,5	7,5	10	10	10	10		10
	0,5			1,25	1,25	2,5	2,5	2,5	2,5	2,5	2,5	2,5	2,5	5		5
					2,5	3,75	5	5	5	5	5	5	5	10		10
								7,5	7,5	10	10	10	10	15		15
	0,5S					1,25	2,5	2,5	2,5	2,5	2,5	2,5	2,5	5		5
									5	5	5	5	5	5		10
	0,2									7,5	7,5	10	10	10		15
										2,5	2,5	2,5	2,5	2,5		2,5
									5	5	5	5	5	5		
0,2S												2,5	2,5	2,5		
														5		

■ Konformitätsbewertung für Verrechnungszwecke möglich

ZUBEHÖR (IM LIEFERUMFANG ENTHALTEN):

- 1 St. Primärschienenklemme (Typ 13)
- 2 St. Gewindestifte M5x35
- 2 St. Sekundärklemmenabdeckungen (gelbe Schieber)
- 2 St. Steckfüße

KONFORMITÄTSMITBEWERTUNG FÜR VERRECHNUNGSZWECKE

- möglich für dunkel markierte Varianten

SONDERZUBEHÖR

- Primärschienen-Schnellbefestigung (Typ13-40)
- Schnappbefestigung für Tragschiene EN 50022-35
- Cu-Primärschienen in verschiedenen Größen
- Schutzkappen für Primärschienen-Befestigungsschrauben

ALLGEMEINE TECHNISCHE INFORMATIONEN:

Höchste Spannung für Betriebsmittel U_m	0,72 kV
Bemessungs-Stehwechselfspannung	4 kV / 1 min
Frequenz	50 / 60 Hz
Thermischer Bemessungsdauerstrom I_{cth}	1,2 x I_{pr}
Überstrombegrenzungsfaktor	FS5 bis FS15
Thermischer Bemessungskurzzeitstrom	60 x I_{pr} für 1 s
Bemessungsstoßstrom	2,5 x I_{th}
Umgebungstemperatur	-40 ... 40°C
Isolationsklasse	H
Normative Standards	IEC 61869 Teil 1 + 2 DIN EN 42600 VDE 0100 DGUV Vorschrift 3 DIN EN 50274 / VDE 0660-514

bruchfestes Kunststoffgehäuse aus Polyamid
schwer entflammbar
vernickelte Sekundärklemmen mit Plus-Minus-Schrauben (2 Nm)
integrierte Sekundärabdeckung

SONDERAUSFÜHRUNGEN (AUF ANFRAGE)

- andere Übersetzungen, Leistungen oder Klassengenauigkeiten
- sekundär umschaltbar
- Gießharzverguss
- Betriebsspannung 1,2 kV