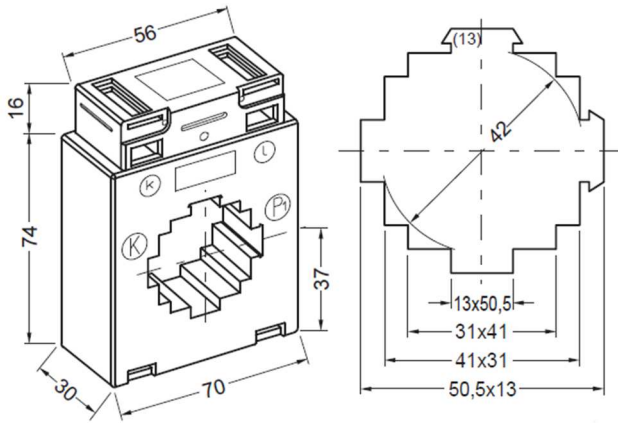


AUFSTECK- ODER ROHRSTABSTROMWANDLER

7A512.3



Rundleiter
Primärschiene
Gewicht

42 mm
50 x 12 mm
2 x 40 x 10 mm
180 - 250 g

I _{sr}	Kl.	PRIMÄRER BEMESSUNGSTROM I _{pr}										A	
		150	200	250	300	400	500	600	750	800	1000		
5 A	1	1,25	1,25	2,5	2,5	2,5	2,5	2,5	2,5	2,5	2,5	2,5	VA
									3,75	3,75	5		
	0,5			1,25	1,25	1,25	1,25	2,5	2,5	2,5	2,5	2,5	
					2,5	2,5	2,5		3,75	3,75	5		
1 A	1	1,25	1,25	2,5	2,5	2,5	2,5	2,5	2,5	2,5	2,5	VA	
									3,75	3,75	5		
	0,5		1,25	1,25	2,5	1,25	2,5	2,5	2,5	2,5	2,5		2,5
									3,75	3,75	5		

ZUBEHÖR (IM LIEFERUMFANG ENTHALTEN):

- 1 St. Primärschienenklemme (Typ 13),
- 2 St. Gewindestifte M5x35
- 2 St. Sekundärklemmenabdeckungen (gelbe Schieber)
- 2 St. Steckfüße

KONFORMITÄTSMBEWERTUNG FÜR VERRECHNUNGSZWECKE

- Keine Konformitätsbewertung für diesen Wandlertyp möglich

SONDERZUBEHÖR

- Primärschienen-Schnellbefestigung (Typ 13-40 oder 13-65)
- Schnappbefestigung für Tragschiene EN 50022-35
- Cu-Primärschienen in verschiedenen Größen
- Schutzkappen für Primärschienen-Befestigungsschrauben
- Cu-Hülse $d_a = 43,7$ mm, $d_i = 14,2$ mm, $L = 32$ mm (andere Längen auf Anfrage) zur Verwendung des Wandlers als Rohrstab-Stromwandler
- Schutzhaube zur Vergrößerung der Luft- und Kriechstrecken bei Verwendung des Wandlers als Rohrstabwandler (Typ SH6A)

ALLGEMEINE TECHNISCHE INFORMATIONEN:

Höchste Spannung für Betriebsmittel U_m	0,72 kV
Bemessungs-Stehwechselspannung	4 kV / 1 min
Frequenz	50 / 60 Hz
Thermischer Bemessungsdauerstrom I_{cth}	$1,2 \times I_{pr}$
Überstrombegrenzungsfaktor	FS5 bis FS15
Thermischer Bemessungskurzzeitstrom	$60 \times I_{pr}$ für 1 s
Bemessungsstoßstrom	$2,5 \times I_{th}$
Umgebungstemperatur	-40 ... 40°C
Isolationsklasse	H
Normative Standards	IEC 61869 Teil 1 + 2 DIN EN 42600 VDE 0100 DGUV Vorschrift 3 DIN EN 50274 / VDE 0660-514

bruchfestes Kunststoffgehäuse aus Polyamid
schwer entflammbar
vernickelte Sekundärklemmen mit Plus-Minus-Schrauben (2 Nm)
integrierte Sekundärabdeckung

SONDERAUSFÜHRUNGEN (AUF ANFRAGE)

- andere Übersetzungen, Leistungen oder Klassengenauigkeiten
- sekundär umschaltbar
- Gießharzverguss
- Betriebsspannung 1,2 kV