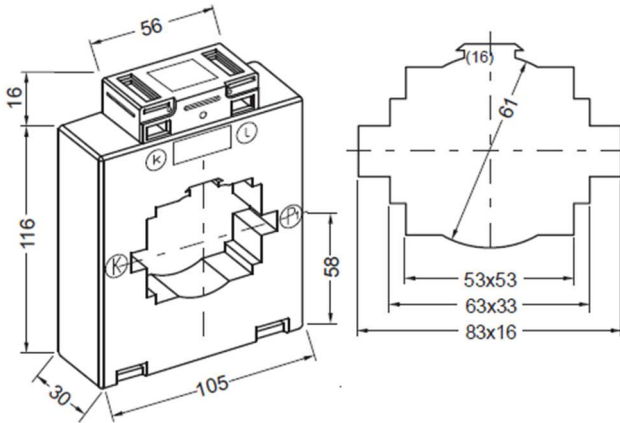


## AUFSTECKSTROMWANDLER

[E] 10A815.3



Rundleiter  
Primärschiene

61 mm  
80 x 15 mm  
2 x 60 x 10 mm  
3 x 50 x 10 mm  
350 - 500 g

Gewicht

I <sub>sr</sub>	Kl.	PRIMÄRER BEMESSUNGSSTROM I <sub>pr</sub>											A	
		400	500	600	750	800	1000	1250	1500	1600	2000	2500 *		
5A	1	2,5	2,5	2,5	2,5	2,5	2,5	2,5	2,5	2,5	2,5	5	10	VA
		5	5	5	5	5	5	5	5	5	5	10	15	
		7,5	10	10	10	10	10	10	10	10	10	15	20	
					15	15		15	15	15	15	20	30	
	0,5	2,5	2,5	2,5	2,5	2,5	2,5	2,5	2,5	2,5	2,5	2,5	5	
		5	5	5	5	5	5	5	5	5	5	5	10	
				10	10	10	10	10	10	10	10	10	15	
					15	15		15	15	15	15	15	20	
	0,5S		2,5	2,5	2,5	2,5	2,5	2,5	2,5	2,5	2,5	2,5	5	
				5	5	5	5	5	5	5	5	5	10	
					10	10	10	10	10	10	10	10	15	
						15		15	15	15	15	15	20	
	0,2				2,5	2,5	2,5	2,5	2,5	2,5	2,5	2,5	5	
						5	5	5	5	5	5	5	10	
							10	10	10	10	10	10	15	
										2,5	2,5	2,5	5	
	0,2S									2,5	2,5	2,5	5	
										5	5	5	10	
1 A		1	2,5	2,5	2,5	2,5	2,5	2,5	2,5	2,5	2,5	5		VA
			5	5	5	5	5	5	5	5	5	5	10	
	7,5		10	10	10	10	10	10	10	10	10	15		
							15	15	15	15	20			
	0,5	2,5	2,5	2,5	2,5	2,5	2,5	2,5	2,5	2,5	2,5	2,5		
		5	5	5	5	5	5	5	5	5	5	5		
			10	10	10	10	10	10	10	10	10			
0,5S		2,5	2,5	2,5	2,5	2,5	2,5	2,5	2,5	2,5	2,5			
			5	5	5	5	5	5	5	5	5			
						10	10	10	10	10	10			
0,2				2,5	2,5	2,5	2,5	2,5	2,5	2,5	2,5			
					5	5	5	5	5	5	5			
						10	10	10	10	10	10			
0,2S									2,5	2,5	2,5			
									5	5	5			

■ Konformitätsbewertung für Verrechnungszwecke möglich

\* I<sub>cth</sub>: 1,0 x I<sub>pr</sub> / 1,2 x I<sub>pr</sub> auf Anfrage

## ZUBEHÖR (IM LIEFERUMFANG ENTHALTEN):

- 1 St. Primärschienenklemme (Typ 16)
- 2 St. Gewindestifte M5x55
- 2 St. Sekundärklemmenabdeckungen (gelbe Schieber)
- 2 St. Steckfüße

## KONFORMITÄTSMITBEWERTUNG FÜR VERRECHNUNGSZWECKE

- möglich für dunkel markierte Varianten

## SONDERZUBEHÖR

- Primärschienen-Schnellbefestigung (Typ 16-65)
- Schnappbefestigung für Tragschiene TS35 (DIN EN 60715)
- Isolierschutzkappen für Primärschienen-Befestigungsschrauben

## ALLGEMEINE TECHNISCHE INFORMATIONEN:

Höchste Spannung für Betriebsmittel $U_m$	0,72 kV
Bemessungs-Stehwechselspannung	4 kV / 1 min
Frequenz	50 / 60 Hz
Thermischer Bemessungsdauerstrom $I_{cth}$	1,2 x $I_{pr}$
Überstrombegrenzungsfaktor	FS5 bis FS15
Thermischer Bemessungskurzzeitstrom	60 x $I_{pr}$ für 1 s
Bemessungsstoßstrom	2,5 x $I_{th}$
Umgebungstemperatur	-40 ... 40°C
Isolationsklasse	H
Normative Standards	IEC 61869 Teil 1 + 2 DIN EN 42600 VDE 0100 DGUV Vorschrift 3 DIN EN 50274 / VDE 0660-514

bruchfestes Kunststoffgehäuse aus Polyamid  
schwer entflammbar  
vernickelte Sekundärklemmen mit Plus-Minus-Schrauben (2 Nm)  
integrierte Sekundärabdeckung

## SONDERAUSFÜHRUNGEN (AUF ANFRAGE)

- andere Übersetzungen, Leistungen oder Klassengenauigkeiten
- sekundär umschaltbar
- Gießharzverguss
- Betriebsspannung 1,2 kV