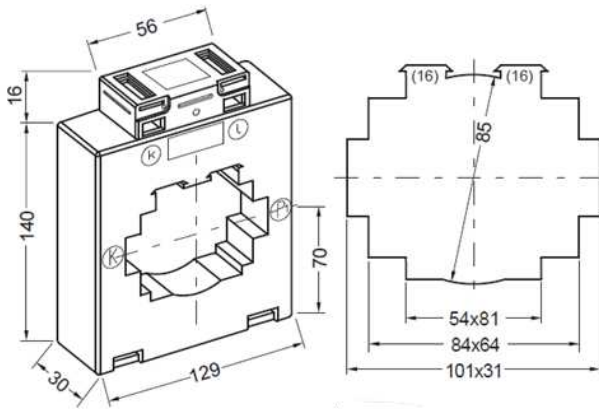


AUFSTECKSTROMWANDLER

[E] 13A1030.3



Rundleiter
Primärschiene

85 mm
2 x 100 x 10 mm
80 x 64 mm
50 x 80 mm
440 - 680 g

Gewicht

I _{sr}	Kl.	PRIMÄRER BEMESSUNGSSTROM I _{pr}														A			
		400	500	600	750	800	1000	1200	1250	1500	1600	2000	2500	3000*	4000*				
5A	1	2,5	2,5	5	5	5	5	5	5	5	5	5	5	5	5	5	5	VA	
		5	5	10	10	10	10	10	10	10	10	10	10	10	10	10	10		
	0,5	2,5	2,5	2,5	2,5	2,5	2,5	2,5	2,5	2,5	2,5	2,5	5	5	5	5	5		
			5	5	5	5	5	5	5	5	5	5	10	10	10	10	10		
					10	10	10	10	10	10	10	10	15	15	15	15	15		
	0,5S			2,5	2,5	2,5	2,5	2,5	2,5	2,5	2,5	2,5	2,5	2,5	5	5	5		
				5	5	5	5	5	5	5	5	5	5	5	10	10	10		
					10	10	10	10	10	10	10	10	10	10	15	15	15		
	0,2							2,5	2,5	2,5	2,5	2,5	2,5	2,5	5	5	5		
								5	5	5	5	5	5	5	10	10	10		
												10	10	10	10	15	15		
	0,2S											2,5	2,5	2,5	2,5	5	5		
												5	5	5	5	10	10		
															10				
	1 A	1	2,5	2,5	5	5	5	5	5	5	5	5	5	15	10				VA
			5	5	10	10	10	10	10	10	10	10	10	10	10	15			
																20	20		
0,5		2,5	2,5	5	5	5	5	5	5	5	5	5	5	5	5	5	5		
			5	10	10	10	10	10	10	10	10	10	10	10	10	10	10		
																	20		
0,5S				5	5	5	5	5	5	5	5	5	5	5	5	5	5		
																	20		
																	20		
0,2								2,5	2,5	2,5	2,5	2,5	2,5	5	5	5	5		
								5	5	5	5	5	5	10	10	10	10		
																	15		
0,2S													2,5	2,5	2,5	2,5	2,5		
													5	5	5	5	5		
																	10		

■ Konformitätsbewertung für Verrechnungszwecke möglich

* I_{cth}: 1,0 x I_{pr} / 1,2 x I_{pr} auf Anfrage

ZUBEHÖR (IM LIEFERUMFANG ENTHALTEN):

- 2 St. Primärschienenklemmen (Typ 16)
- 4 St. Gewindestifte M5x55
- 2 St. Sekundärklemmenabdeckungen (gelbe Schieber)
- 2 St. Steckfüße

KONFORMITÄTBEWERTUNG FÜR VERRECHNUNGSZWECKE

- möglich für dunkel markierte Varianten

SONDERZUBEHÖR

- Primärschienen-Schnellbefestigung (Typ 16-65)
- Schnappbefestigung für Tragschiene TS35 (DIN EN 60715)
- Isolierschutzkappen für Primärschienen-Befestigungsschrauben

ALLGEMEINE TECHNISCHE INFORMATIONEN:

Höchste Spannung für Betriebsmittel U_m	0,72 kV
Bemessungs-Stehwechselfspannung	4 kV / 1 min
Frequenz	50 / 60 Hz
Thermischer Bemessungsdauerstrom I_{cth}	1,2 x I_{pr}
Überstrombegrenzungsfaktor	FS5 bis FS15
Thermischer Bemessungskurzzeitstrom	60 x I_{pr} für 1 s (max. 100 kA)
Bemessungsstoßstrom	2,5 x I_{th}
Umgebungstemperatur	-40 ... 40°C
Isolationsklasse	H
Normative Standards	IEC 61869 Teil 1 + 2 DIN EN 42600 VDE 0100 DGUV Vorschrift 3 DIN EN 50274 / VDE 0660-514

bruchfestes Kunststoffgehäuse aus Polyamid

schwer entflammbar

vernickelte Sekundärklemmen mit Plus-Minus-Schrauben (2 Nm)

integrierte Sekundärabdeckung

SONDERAUSFÜHRUNGEN (AUF ANFRAGE)

- andere Übersetzungen, Leistungen oder Klassengenauigkeiten
- sekundär umschaltbar
- Gießharzverguss
- Betriebsspannung 1,2 kV