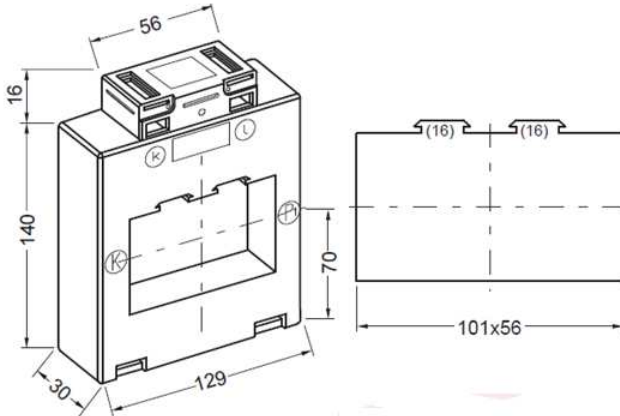


AUFSTECKSTROMWANDLER

[E] 13A1056.3



Primärschiene
Gewicht

3 x 100 x 12 mm
470 - 700 g

I _{sr}	Kl.	PRIMÄRER BEMESSUNGSSTROM I _{pr}												A			
		400	500	600	750	800	1000	1200	1250	1500	1600	2000	2500		3000*	4000*	
5A	1	2,5	2,5	5	5	5	5	5	5	5	5	5	5	10		VA	
		5	5	10	10	10	10	10	10	10	10	10	10	10	15		
							15	15	15	15	15	15	15	15	15		
											20	25	30	30	30		
	0,5	2,5	2,5	2,5	2,5	2,5	2,5	2,5	2,5	2,5	2,5	2,5	2,5	5	5		
		5	5	5	5	5	5	5	5	5	5	5	5	10	10		
				10	10	10	10	10	10	10	10	10	10	15	15		
							15	15	15	15	15	15	15	25	25		
	0,5S	2,5			2,5	2,5	2,5	2,5	2,5	2,5	2,5	2,5	2,5	5	5		
							5	5	5	5	5	5	5	10	10		
							10	10	10	10	10	10	10	15	15		
										15	15	15	15	20	20		
	0,2	2,5					2,5	2,5	2,5	2,5	2,5	2,5	2,5	5	5		
							5	5	5	5	5	5	5	10	10		
								10	10	10	10	10	10	15	15		
													15	15	20		20
	0,2S												2,5	2,5	5		5
													5	5	10		10
													10	15	15		
1A	1	2,5	2,5	5	5	5	5	5	5	5	5	5	5	10		VA	
		5	5	10	10	10	10	10	10	10	10	10	10	10	15		
							15	15	15	15	15	15	15	15	20		
											20	25	30	30			
	0,5	2,5	2,5	2,5	2,5	2,5	2,5	2,5	2,5	2,5	2,5	2,5	2,5	5			
		5	5	5	5	5	5	5	5	5	5	5	5	10			
				10	10	10	10	10	10	10	10	10	10	15			
							15	15	15	15	15	15	15	25			
	0,5S	2,5			2,5	2,5	2,5	2,5	2,5	2,5	2,5	2,5	2,5	5			
							5	5	5	5	5	5	5	10			
							10	10	10	10	10	10	10	15			
										15	15	15	15	20			
	0,2	2,5					2,5	2,5	2,5	2,5	2,5	2,5	2,5	5			
							5	5	5	5	5	5	5	10			
										10	10	10	10	15			
												15	15	20			
	0,2S												2,5	2,5	5		
													5	5	10		
													10				

■ Konformitätsbewertung für Verrechnungszwecke möglich

* I_{cth}: 1,0 x I_{pr} / 1,2 x I_{pr} auf Anfrage

ZUBEHÖR (IM LIEFERUMFANG ENTHALTEN):

- 2 St. Primärschienenklemmen (Typ 16)
- 4 St. Gewindestifte M5x55
- 2 St. Sekundärklemmenabdeckungen (gelbe Schieber)
- 2 St. Steckfüße

KONFORMITÄTSMITBEWERTUNG FÜR VERRECHNUNGSZWECKE

- möglich für dunkel markierte Varianten

SONDERZUBEHÖR

- Primärschienen-Schnellbefestigung (Typ 16-65)
- Schnappbefestigung für Tragschiene TS35 (DIN EN 60715)
- Isolierschutzkappen für Primärschienen-Befestigungsschrauben

ALLGEMEINE TECHNISCHE INFORMATIONEN:

Höchste Spannung für Betriebsmittel U_m	0,72 kV
Bemessungs-Stehwechselfspannung	4 kV / 1 min
Frequenz	50 / 60 Hz
Thermischer Bemessungsdauerstrom I_{cth}	1,2 x I_{pr}
Überstrombegrenzungsfaktor	FS5 bis FS15
Thermischer Bemessungskurzzeitstrom	60 x I_{pr} für 1 s (max. 100 kA)
Bemessungsstoßstrom	2,5 x I_{th}
Umgebungstemperatur	-40 ... 40°C
Isolationsklasse	H
Normative Standards	IEC 61869 Teil 1 + 2 DIN EN 42600 VDE 0100 DGUV Vorschrift 3 DIN EN 50274 / VDE 0660-514

bruchfestes Kunststoffgehäuse aus Polyamid
schwer entflammbar
vernickelte Sekundärklemmen mit Plus-Minus-Schrauben (2 Nm)
integrierte Sekundärabdeckung

SONDERAUSFÜHRUNGEN (AUF ANFRAGE)

- andere Übersetzungen, Leistungen oder Klassengenauigkeiten
- sekundär umschaltbar
- Gießharzverguss
- Betriebsspannung 1,2 kV