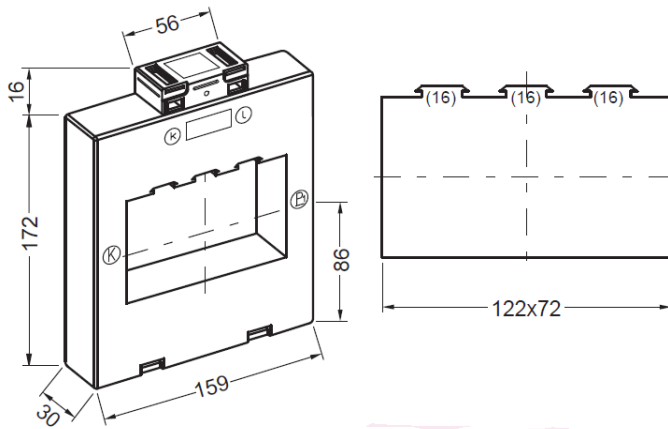


AUFSTECKSTROMWANDLER

[E] 16A1272.3



Primärschiene
Gewicht

4 x 120 x 10 mm
620 - 960 g

I _{sr}	Kl.	PRIMÄRER BEMESSUNGSSTROM I _{pr}														A			
		400	500	600	750	800	1000	1250	1500	1600	2000	2500	3000	4000	5000 *		6000 *		
5A	1	2,5	2,5	5	5	5	5	5	5	5	5	10	10	10	10	10	VA		
		5	5	10	10	10	10	10	10	10	10	15	15	15	20	20			
							15	15	15	15	15	20	20	20	30	30			
	0,5	2,5	2,5	2,5	2,5	2,5	5	5	5	5	5	5	5	5	10	10			
		5	5	5	5	5	10	10	10	10	10	10	10	10	20	20			
											15	15	15	15	30	30			
	0,5S								5	5	5	5	5	5	10	10			
									10	10	10	10	10	10	15	15			
											15	15	15	15	20	20			
	0,2										5	5	5	5	10	10			
											10	10	10	10	15	15			
													15	15	20	20			
	0,2S												5	5	10	10			
													10	10	15	15			
														15					
	1 A	1	2,5	2,5	5	5	5	5	5	5	5	5	10	10	10				VA
			5	5	10	10	10	10	10	10	10	10	15	15	15				
								15	15	15	15	15	20	20	20				
0,5		2,5	2,5	2,5	2,5	2,5	5	5	5	5	5	5	5	5					
		5	5	5	5	5	10	10	10	10	10	10	10	10					
											15	15	15	15					
0,5S									5	5	5	5	5	5					
									10	10	10	10	10	10					
											15	15	15	15					
0,2											5	5	5	5					
											10	10	10	10					
													15	15					
0,2S													5	5	10	10			
														10	10				
															15				

■ Konformitätsbewertung für Verrechnungszwecke möglich

* I_{cth}: 1,0 x I_{pr} / 1,2 x I_{pr} auf Anfrage
für Ströme ab 4000 A aufgrund des Proximity Effektes
ausreichend Schienenabstand vorsehen

ZUBEHÖR (IM LIEFERUMFANG ENTHALTEN):

- 2 St. Primärschienenklemmen (Typ 16)
- 4 St. Gewindestifte M5x75
- 2 St. Sekundärklemmenabdeckungen (gelbe Schieber)
- 2 St. Steckfüße

KONFORMITÄTBEWERTUNG FÜR VERRECHNUNGSZWECKE

- möglich für dunkel markierte Varianten

SONDERZUBEHÖR

- Primärschienen-Schnellbefestigung (Typ 16-65)
- Schnappbefestigung für Tragschiene TS35 (DIN EN 60715)
- Isolierschutzkappen für Primärschienen-Befestigungsschrauben

ALLGEMEINE TECHNISCHE INFORMATIONEN:

Höchste Spannung für Betriebsmittel U_m	0,72 kV
Bemessungs-Stehwechselfspannung	4 kV / 1 min
Frequenz	50 / 60 Hz
Thermischer Bemessungsdauerstrom I_{cth}	1,2 x I_{pr}
Überstrombegrenzungsfaktor	FS5 bis FS15
Thermischer Bemessungskurzzeitstrom	60 x I_{pr} für 1 s (max. 100 kA)
Bemessungsstoßstrom	2,5 x I_{th}
Umgebungstemperatur	-40 ... 40°C
Isolationsklasse	H
Normative Standards	IEC 61869 Teil 1 + 2 DIN EN 42600 VDE 0100 DGUV Vorschrift 3 DIN EN 50274 / VDE 0660-514

bruchfestes Kunststoffgehäuse aus Polyamid

schwer entflammbar

vernickelte Sekundärklemmen mit Plus-Minus-Schrauben (2 Nm)

integrierte Sekundärabdeckung

SONDERAUSFÜHRUNGEN (AUF ANFRAGE)

- andere Übersetzungen, Leistungen oder Klassengenauigkeiten
- sekundär umschaltbar
- Gießharzverguss
- Betriebsspannung 1,2 kV