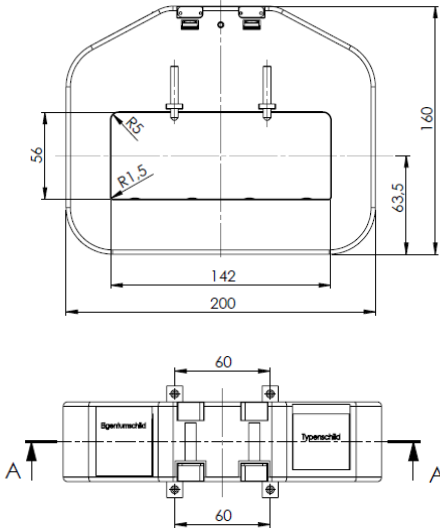


AUFSTECKSTROMWANDLER

20A1456.5



Primärschiene

140 x 50 mm
3 x 140 x 10 mm

Gewicht

2,1 - 2,7 kg

I _{Sr}	Kl.	PRIMÄRER BEMESSUNGSTROM I _{pr}					A
		2000	3000	4000	5000	7000*	
5 A	1	10	10	10	10	10	VA
		20	20	20	20	20	
						30	
	0,5	10	10	10	10	10	
		20	20	20	20	20	
						30	
	0,5S	10	10	10	10	10	
		20	20	20	20	20	
						30	
	0,2	5	10	10	10	10	
		10	20	20	20	20	
0,2S	5	10	10	10	10		
		20	20	20	20		
					30		

■ Konformitätsbewertung für Verrechnungszwecke möglich

* I_{cth}: 1,0 x I_{pr}

ZUBEHÖR (IM LIEFERUMFANG ENTHALTEN):

- 2 St. Primärschienenklemmen (Typ N30)
- 2 Schrauben M5x35
- 2 St. Isolierschutzkappen für Primärschienen-Befestigungsschrauben
- 2 St. Sekundärklemmenabdeckungen (gelbe Schieber)

KONFORMITÄTBEWERTUNG FÜR VERRECHNUNGSZWECKE

- möglich für dunkel markierte Varianten

ALLGEMEINE TECHNISCHE INFORMATIONEN:

Höchste Spannung für Betriebsmittel U_m	0,72 kV
Bemessungs-Stehwechselspannung	4 kV / 1 min
Frequenz	50 / 60 Hz
Thermischer Bemessungsdauerstrom I_{cth}	1,2 x I_{pr} (1,0 x I_{pr} bei 7000 A)
Überstrombegrenzungsfaktor	FS5 bis FS15
Thermischer Bemessungskurzzeitstrom	60 x I_{pr} für 1 s
Bemessungsstoßstrom	2,5 x I_{th}
Umgebungstemperatur	-40 ... 40°C
Isolationsklasse	H
Normative Standards	IEC 61869 Teil 1 + 2 DIN EN 42600 VDE 0100 DGUV Vorschrift 3 DIN EN 50274 / VDE 0660-514

bruchfestes Kunststoffgehäuse aus Polyamid
schwer entflammbar
vernickelte Sekundärklemmen mit Plus-Minus-Schrauben (2 Nm)
integrierte Sekundärabdeckung

SONDERAUSFÜHRUNGEN (AUF ANFRAGE)

- andere Übersetzungen, Leistungen oder Klassengenauigkeiten
- sekundär umschaltbar
- Gießharzverguss
- Betriebsspannung 1,2kV