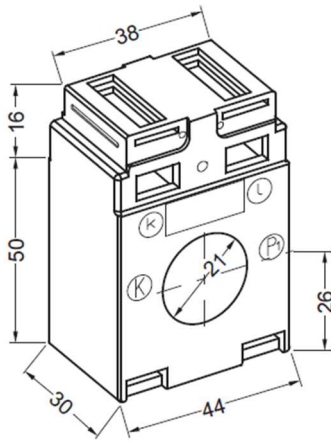


AUFSTECK- ODER ROHRSTABSTROMWANDLER

[E] 4R21.3



Rundleiter
Gewicht

21 mm
150 - 200 g

I _{sr}	Kl.	PRIMÄRER BEMESSUNGSTROM I _{pr}												A				
		40	50	60	75	80	100	125	150	200	250	300	400		500			
5 A	3	1	1,25															
	1		1	1,25	1,25	2,5	2,5	2,5	2,5	2,5	2,5	2,5	2,5	2,5	2,5	2,5	2,5	2,5
					2,5				3,75	5	5	5	5	5	5	5	5	5
	0,5							1,25	1,25	1,25	2,5	2,5	2,5	2,5	2,5	2,5	2,5	2,5
								1,5	2,0	2,5	5	5	5	5	5	5	5	5
	0,5S										1,25	2,5	2,5	2,5	2,5	2,5	2,5	2,5
											2,5	3,75	5	5	5	5	5	5
0,2													7,5		7,5	10		
													2,5	2,5	2,5	2,5	2,5	
0,2S															5	5	5	
															2,5	2,5	2,5	
1 A	3	1	1,25															
	1		1	1,25	2,5	2,5	2,5	2,5	2,5	2,5	2,5	2,5	2,5	2,5	2,5	2,5	2,5	2,5
													7,5		7,5			
	0,5							1,25	1,25	2,5	2,5	2,5	2,5	2,5	2,5	2,5	2,5	2,5
									2,5	3,75	5	5	5	5	5	5	5	5
	0,5S												7,5		7,5			
											2,5	2,5	2,5	2,5	2,5	2,5	2,5	2,5
0,2													7,5		7,5			
													2,5	2,5	2,5	2,5	2,5	
0,2S															5	5	5	
															2,5	2,5	2,5	

■ Konformitätsbewertung für Verrechnungszwecke möglich

ZUBEHÖR (IM LIEFERUMFANG ENTHALTEN):

- 2 St. Sekundärklemmenabdeckungen (gelbe Schieber)
- 2 St. Steckfüße

KONFORMITÄTSMITBEWERTUNG FÜR VERRECHNUNGSZWECKE

- möglich für dunkel markierte Varianten

SONDERZUBEHÖR

- Schnappbefestigung für Tragschiene TS35 (DIN EN 60715)
- Cu-Hülse $d_a = 21$ mm, $d_i = 8,5$ mm oder $12,5$ mm, $L = 32$ mm (andere Längen auf Anfrage) zur Verwendung des Wandlers als Rohrstab-Stromwandler
- Schutzhaube zur Vergrößerung der Luft- und Kriechstrecken bei Verwendung des Wandlers als Rohrstabwandler (Typ SH4R)

ALLGEMEINE TECHNISCHE INFORMATIONEN:

Höchste Spannung für Betriebsmittel U_m	0,72 kV
Bemessungs-Stehwechselfspannung	4 kV / 1 min
Frequenz	50 / 60 Hz
Thermischer Bemessungsdauerstrom I_{cth}	$1,2 \times I_{pr}$
Überstrombegrenzungsfaktor	FS5 bis FS15
Thermischer Bemessungskurzzeitstrom	$60 \times I_{pr}$ für 1 s
Bemessungsstoßstrom	$2,5 \times I_{th}$
Umgebungstemperatur	-40 ... 40°C
Isolationsklasse	H
Normative Standards	IEC 61869 Teil 1 + 2 DIN EN 42600 VDE 0100 DGUV Vorschrift 3 DIN EN 50274 / VDE 0660-514

bruchfestes Kunststoffgehäuse aus Polyamid
schwer entflammbar
vernickelte Sekundärklemmen mit Plus-Minus-Schrauben (2 Nm)
integrierte Sekundärabdeckung

SONDERAUSFÜHRUNGEN (AUF ANFRAGE)

- andere Übersetzungen, Leistungen oder Klassengenauigkeiten
- Gießharzverguss
- Betriebsspannung 1,2 kV