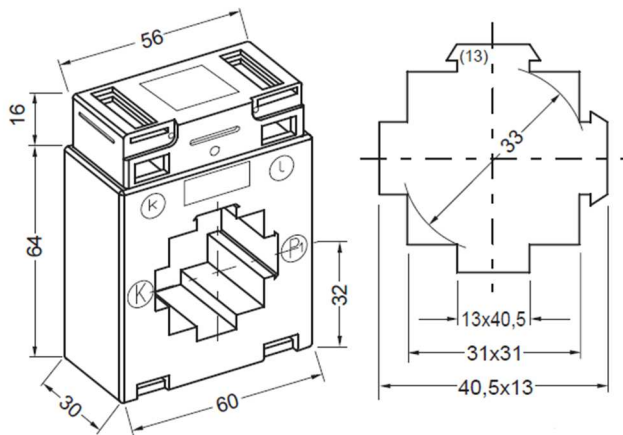


## AUFSTECKSTROMWANDLER

**6A412.3**



Rundleiter  
Primärschiene  
Gewicht

33 mm  
40 x 12 mm  
2 x 30 x 10 mm  
160 - 220 g

| I <sub>sr</sub> | Kl. | PRIMÄRER BEMESSUNGSTROM I <sub>pr</sub> |      |      |     |      |     |      |     |     | A  |
|-----------------|-----|---|------|------|-----|------|-----|------|-----|-----|----|
|                 |     | 150                                     | 200  | 250  | 300 | 400  | 500 | 600  | 750 | 800 |    |
| 5 A             | 1   |   | 1,25 | 2    | 2,5 | 2,5  | 2,5 | 1,25 | 2,5 | 2,5 | VA |
|                 |     |   |      |      |     | 3,75 | 5   |      |     |     |    |
|                 |     |   |      |      |     |      |     |      |     |     |    |
|                 | 0,5 |   |      | 2    | 2,5 | 2,5  | 2,5 | 1,25 | 2,5 | 2,5 |    |
|                 |     |   |      |      |     | 3,75 | 5   |      |     |     |    |
|                 |     |   |      |      |     |      |     |      |     |     |    |
| 1 A             | 1   | 2,5                                     | 2,5  | 2    | 2,5 | 2,5  | 2,5 | 2,5  | 2,5 | VA  |    |
|                 |     |   |      |      |     | 3,75 | 5   |      |     |     |    |
|                 |     |   |      |      |     |      |     |      |     |     |    |
|                 | 0,5 |   | 1,25 | 1,25 | 2,5 | 2,5  | 2,5 | 2,5  | 2,5 |     |    |
|                 |     |   |      |      |     | 3,75 | 5   |      |     |     |    |
|                 |     |   |      |      |     |      |     |      |     |     |    |

## ZUBEHÖR (IM LIEFERUMFANG ENTHALTEN):

- 1 St. Primärschienenklemme (Typ 13),
- 2 St. Gewindestifte M5x35
- 2 St. Sekundärklemmenabdeckungen (gelbe Schieber)
- 2 St. Steckfüße

## KONFORMITÄTSMITBEWERTUNG FÜR VERRECHNUNGSZWECKE

- Keine Konformitätsbewertung für diesen Wandlertyp möglich

## SONDERZUBEHÖR

- Primärschienen-Schnellbefestigung (Typ 13-40)
- Schnappbefestigung für Tragschiene TS35 (DIN EN 60715)
- Cu-Primärschienen in verschiedenen Größen
- Isolierschutzkappen für Primärschienen-Befestigungsschrauben

## ALLGEMEINE TECHNISCHE INFORMATIONEN:

|  |  |
|--|--|
| Höchste Spannung für Betriebsmittel $U_m$  | 0,72 kV  |
| Bemessungs-Stehwechselfspannung            | 4 kV / 1 min   |
| Frequenz                                   | 50 / 60 Hz   |
| Thermischer Bemessungsdauerstrom $I_{cth}$ | 1,2 x $I_{pr}$   |
| Überstrombegrenzungsfaktor                 | FS5 bis FS15   |
| Thermischer Bemessungskurzzeitstrom        | 60 x $I_{pr}$ für 1 s  |
| Bemessungsstoßstrom                        | 2,5 x $I_{th}$   |
| Umgebungstemperatur                        | -40 ... 40°C   |
| Isolationsklasse                           | H  |
| Normative Standards                        | IEC 61869 Teil 1 + 2<br>DIN EN 42600<br>VDE 0100<br>DGUV Vorschrift 3<br>DIN EN 50274 / VDE 0660-514 |

bruchfestes Kunststoffgehäuse aus Polyamid  
schwer entflammbar  
vernickelte Sekundärklemmen mit Plus-Minus-Schrauben (2 Nm)  
integrierte Sekundärabdeckung

## SONDERAUSFÜHRUNGEN (AUF ANFRAGE)

- andere Übersetzungen, Leistungen oder Klassengenauigkeiten
- Gießharzverguss
- Betriebsspannung 1,2 kV