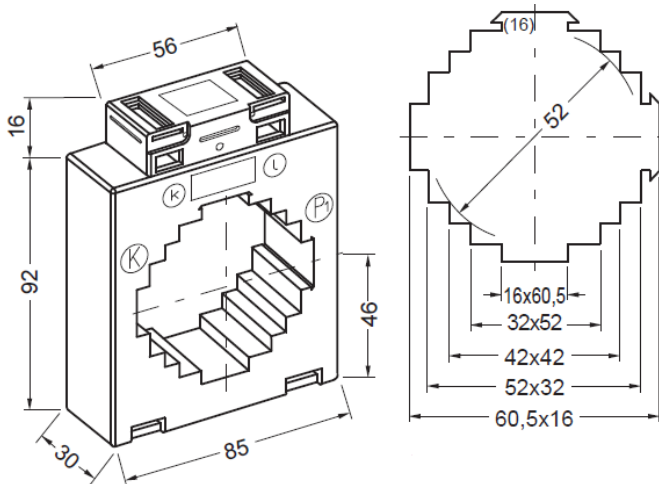


AUFSTECKSTROMWANDLER

[E] 8A615.3



Rundleiter
Primärschiene

Gewicht

52 mm
60 x 10 mm
2 x 50 x 10 mm
2 x 40 x 10 mm
3 x 30 x 10 mm
300 – 400 g

I _{er}	Kl.	PRIMÄRER BEMESSUNGSTROM I _{pr}												A		
		200	250	300	400	500	600	750	800	1000	1250	1500	1600			
5A	1	2,5	2,5	2,5	2,5	2,5	2,5	2,5	2,5	2,5	5	5	5	5	VA	
				3,75	3,75	3,75	5	5	5	5	5	10	10	10		10
					5	5	7,5	10	10	10	10	15	15	15		15
	0,5			1	1	2,5	2,5	2,5	2,5	2,5	2,5	5	5	5		
					2,5	5	5	5	5	5	5	10	10	10		
							7,5	10	10	10	10	15	15	15		
	0,5S								15	15	20	20	20			
						1	2,5	2,5	2,5	2,5	5	5	5	5		
						2,5	5	5	5	5	10	10	10	10		
	0,2								10	10	15	15	15	15		
								2,5	2,5	2,5	2,5	5	5	5		
											5	10	10	10		
0,2S										10	15	15	15			
												20	20			
										2,5	2,5	5	5			
1A	1									5	5	10	10	VA		
											10	15	15		15	
															20	
	0,5										2,5	2,5	5		5	
											5	10	10		10	
											10	15	15		15	
	0,5S												20		20	
	0,2															
0,2S																
1	1	2,5	2,5	2,5	2,5	2,5	2,5	2,5	2,5	2,5	2,5			VA		
				3,75	3,75	5	5	5	5	5	5	5				
									7,5			7,5				
	0,5															
0,5S																
0,2																
0,2S																

■ [E] Konformitätsbewertung für Verrechnungszwecke ist für dunkel markierte Varianten möglich

ZUBEHÖR (IM LIEFERUMFANG ENTHALTEN):

- 1 St. Primärschienenklemme (Typ 16)
- 2 St. Gewindestifte M5x35
- 2 St. Sekundärklemmenabdeckungen (gelbe Schieber)
- 2 St. Druckstück für Primärschienen-Befestigungsgewindestangen

SONDERZUBEHÖR

- Primärschienen-Schnellbefestigung (Typ 16-40)
- Schnappbefestigung für Tragschiene TS35 (DIN EN 60715)
- Isolierschutzkappen für Primärschienen-Befestigungsschrauben

ALLGEMEINE TECHNISCHE INFORMATIONEN:

Höchste Spannung für Betriebsmittel U_m	0,72 kV
Bemessungs-Stehwechselspannung	3 kV / 1 min
Frequenz	50 / 60 Hz
Thermischer Bemessungsdauerstrom I_{cth}	1,2 x I_{pr}
Überstrombegrenzungsfaktor	FS5 oder FS10
Thermischer Bemessungskurzzeitstrom	60 x I_{pr} für 1 s
Bemessungsstoßstrom	2,5 x I_{th}
Betriebsbedingung	Innenraum
Umgebungstemperatur (Betrieb)	-5°C ... +40°C andere Temperaturen auf Anfrage möglich
Umgebungstemperatur (Lagerung / Transport)	-40°C ... +60°C
Kurzzeittemperatur des Primärleiters ϑ	max. 170°C für 1 s
Isolationsklasse	H E / F für konformitätsbewertete Wandler
Normative Standards	DIN EN 61869 Teil 1 + 2; DIN VDE 0414

bruchfestes Kunststoffgehäuse aus Polyamid
schwer entflammbar
vernickelte Sekundärklemmen mit Plus-Minus-Schrauben (2 Nm)
integrierte Sekundärabdeckung

SONDERAUSFÜHRUNGEN (AUF ANFRAGE)

- andere Übersetzungen, Leistungen oder Klassengenauigkeiten
- sekundär umschaltbar
- Gießharzverguss
- Betriebsspannung 1,2 kV