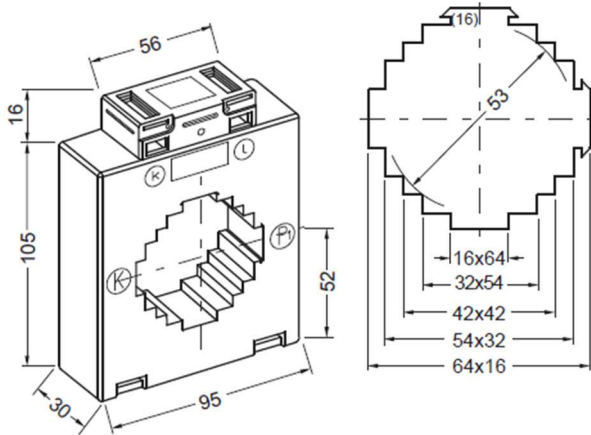


AUFSTECKSTROMWANDLER

[E] 9A615.3



Rundleiter
Primärschiene

Gewicht

53 mm
63 x 15 mm
2 x 50 x 10 mm
40 x 40 mm
400 - 550 g

I _{sr}	Kl.	PRIMÄRER BEMESSUNGSSTROM I _{pr}														A		
		200	250	300	400	500	600	750	800	1000	1250	1500	1600	2000	2500			
5A	1	2,5	2,5	2,5	2,5	5	5	5	5	5	5	5	5	5	5	5		VA
		3,75	5	5	5	10	10	10	10	10	10	10	10	10	10	10		
		7,5	10	10	10	15	15	15	15	15	15	15	15	15	15	15		
					15	20	20	20	20	20	20	30	30	20	20			
	0,5	2,5	2,5	2,5	2,5	2,5	2,5	5	5	5	5	5	5	5	5	5		
			5	5	5	5	5	10	10	10	10	10	10	10	10	10		
					10	10	10	15	15	15	15	15	15	15	15	15		
					15	15	20	20	20	20	20	30	30	20	20			
	0,5S			2,5	2,5	2,5	2,5	5	5	5	5	5	5	5	5	5		
					5	5	5	10	10	10	10	10	10	10	10	10		
						10	10	15	15	15	15	15	15	15	15	15		
										20	20	30	30	20	20			
	0,2				2,5	2,5	2,5	2,5	2,5	5	5	5	5	5	5	5		
						5	5	5	5	10	10	10	10	10	10	10		
							10	10	10	15	15	15	15	15	15	15		
										20	20	30	30	20	20			
	0,2S											2,5	5	5	5	5		
											5	10	10	10	10	10		
											15	15	15	15	15			
												20	20	20	20			
1A	1	2,5	2,5	2,5	2,5	2,5	2,5	5	5	5	5	5	5	5			VA	
		3,75	5	5	5	5	5	10	10	10	10	10	10	10				
		7,5	10	10	10	10	10	15	15	15	15	15	15	15				
					15		20	20	20	20				20				
	0,5	2,5	2,5	2,5	2,5	2,5	2,5	5	5	5	5	5	5	5	5			
				5	5	5	5	10	10	10	10	10	10	10	10			
					7,5	10	10	15	15	15	15	15	15	15	15			
										20	20			20				
	0,5S			2,5	2,5	2,5	2,5	5	5	5	5	5	5	5	5			
					5	5	5	10	10	10	10	10	10	10	10			
								15	15	15	15	15	15	15	15			
										20	20	20		20				
	0,2				2,5	2,5	2,5	2,5	2,5	5	5	5	5	5	5			
						5	5	5	5	10	10	10	10	10	10			
										10	10	15	15	15	15			
											20	20						
	0,2S											2,5	5	5	5	5		
											5	10	10	10	10			
											15			15				

■ Konformitätsbewertung für Verrechnungszwecke möglich

ZUBEHÖR (IM LIEFERUMFANG ENTHALTEN):

- 1 St. Primärschienenklemme (Typ 16)
- 2 St. Gewindestifte M5x35
- 2 St. Sekundärklemmenabdeckungen (gelbe Schieber)
- 2 St. Steckfüße

KONFORMITÄTBEWERTUNG FÜR VERRECHNUNGSZWECKE

- möglich für dunkel markierte Varianten

SONDERZUBEHÖR

- Primärschienen-Schnellbefestigung (Typ 16-40)
- Schnappbefestigung für Tragschiene TS35 (DIN EN 60715)
- Cu-Primärschienen in verschiedenen Größen
- Isolierschutzkappen für Primärschienen-Befestigungsschrauben

ALLGEMEINE TECHNISCHE INFORMATIONEN:

Höchste Spannung für Betriebsmittel U_m	0,72 kV
Bemessungs-Stehwechselfspannung	4 kV / 1 min
Frequenz	50 / 60 Hz
Thermischer Bemessungsdauerstrom I_{cth}	1,2 x I_{pr}
Überstrombegrenzungsfaktor	FS5 bis FS15
Thermischer Bemessungskurzzeitstrom	60 x I_{pr} für 1 s
Bemessungsstoßstrom	2,5 x I_{th}
Umgebungstemperatur	-40 ... 40°C
Isolationsklasse	H
Normative Standards	IEC 61869 Teil 1 + 2 DIN EN 42600 VDE 0100 DGUV Vorschrift 3 DIN EN 50274 / VDE 0660-514

bruchfestes Kunststoffgehäuse aus Polyamid
schwer entflammbar
vernickelte Sekundärklemmen mit Plus-Minus-Schrauben (2 Nm)
integrierte Sekundärabdeckung

SONDERAUSFÜHRUNGEN (AUF ANFRAGE)

- andere Übersetzungen, Leistungen oder Klassengenauigkeiten
- sekundär umschaltbar
- Gießharzverguss
- Betriebsspannung 1,2 kV