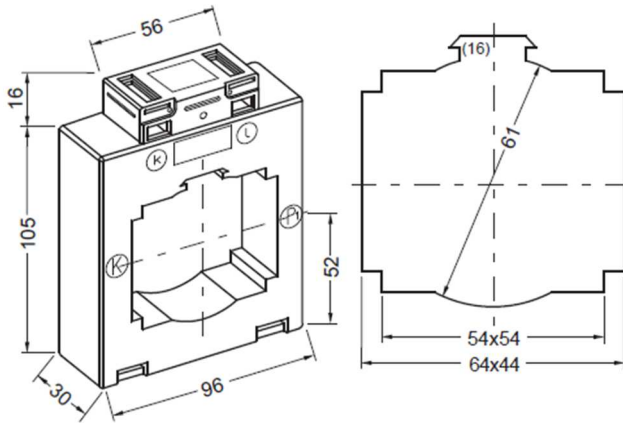


AUFSTECKSTROMWANDLER

[E] 9A640.3



Rundleiter
Primärschiene
Gewicht

61 mm
60 x 40 mm
50 x 50 mm
340 - 420 g

I _{sr}	Kl.	PRIMÄRER BEMESSUNGSTROM I _{pr}													A	
		200	250	300	400	500	600	750	800	1000	1250	1500	1600	2000		
5A	1	2,5	2,5	2,5	2,5	2,5	2,5	2,5	2,5	2,5	2,5	5	5	5	VA	
			3,75	5	5	5	5	5	5	5	5	5	10	10		10
						7,5	10	10	10	10	10	10	15	15		15
	0,5			2,5	2,5	2,5	2,5	2,5	2,5	2,5	2,5	5	5	5		
					5	5	5	5	5	5	5	10	10	10		
							10	10	10	10	10	15	15	15		
	0,5S					2,5	2,5	2,5	2,5	2,5	2,5	5	5	5		
							5	5	5	5	5	10	10	10		
								7,5	10	10	10	15	15	15		
	0,2							2,5	2,5	2,5	2,5	5	5	5		
										5	5	10	10	10		
											10	15	15	15		
0,2S											2,5	2,5	2,5	2,5		
											5	5	5	5		
												10	10			
1 A	1	2,5	2,5	2,5	2,5	2,5	2,5	2,5	2,5	2,5	2,5	2,5			VA	
				3,75	5	5	5	5	5	5	5	5				
						7,5	7,5	10	10	10	10					
	0,5			2,5	2,5	2,5	2,5	2,5	2,5	2,5	2,5	2,5				
					3,75	5	5	5	5	5	5					
						7,5	7,5	10	10	10	10					
	0,5S					2,5	2,5	2,5	2,5	2,5	2,5					
							5	5	5	5	5					
								7,5	7,5	10	10					
	0,2							2,5	2,5	2,5	2,5					
										5	5					
0,2S																

■ Konformitätsbewertung für Verrechnungszwecke möglich

ZUBEHÖR (IM LIEFERUMFANG ENTHALTEN):

- 1 St. Primärschienenklemme (Typ 16)
- 2 St. Gewindestifte M5x35
- 2 St. Sekundärklemmenabdeckungen (gelbe Schieber)
- 2 St. Steckfüße

KONFORMITÄTSBEWERTUNG FÜR VERRECHNUNGSZWECKE

- möglich für dunkel markierte Varianten

SONDERZUBEHÖR

- Primärschienen-Schnellbefestigung (Typ 16-40)
- Schnappbefestigung für Tragschiene TS35 (DIN EN 60715)
- Isolierschutzkappen für Primärschienen-Befestigungsschrauben

ALLGEMEINE TECHNISCHE INFORMATIONEN:

Höchste Spannung für Betriebsmittel U_m	0,72 kV
Bemessungs-Stehwechselspannung	4 kV / 1 min
Frequenz	50 / 60 Hz
Thermischer Bemessungsdauerstrom I_{cth}	1,2 x I_{pr}
Überstrombegrenzungsfaktor	FS5 bis FS15
Thermischer Bemessungskurzzeitstrom	60 x I_{pr} für 1 s
Bemessungsstoßstrom	2,5 x I_{th}
Umgebungstemperatur	-40 ... 40°C
Isolationsklasse	H
Normative Standards	IEC 61869 Teil 1 + 2 DIN EN 42600 VDE 0100 DGUV Vorschrift 3 DIN EN 50274 / VDE 0660-514

bruchfestes Kunststoffgehäuse aus Polyamid
schwer entflammbar
vernickelte Sekundärklemmen mit Plus-Minus-Schrauben (2 Nm)
integrierte Sekundärabdeckung

SONDERAUSFÜHRUNGEN (AUF ANFRAGE)

- andere Übersetzungen, Leistungen oder Klassengenauigkeiten
- sekundär umschaltbar
- Gießharzverguss
- Betriebsspannung 1,2 kV