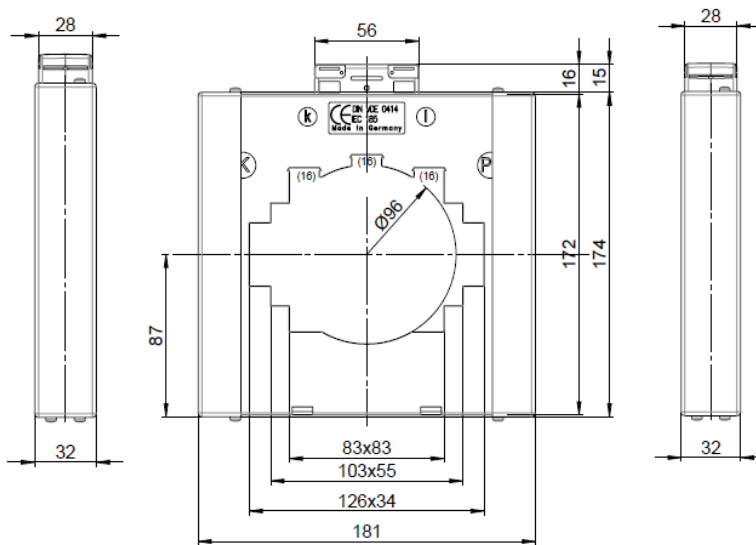
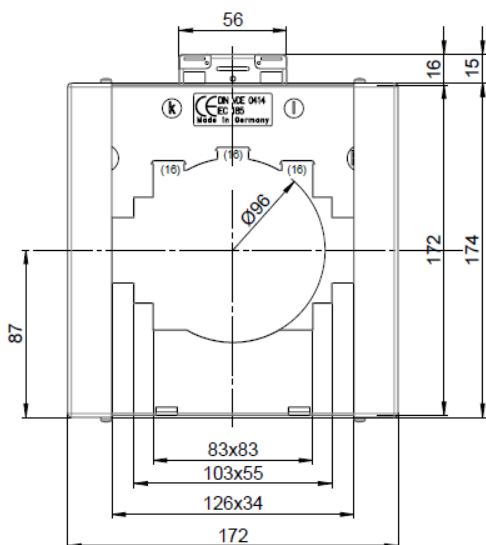


AUFSTECKSTROMWANDLER

[E] 16A1234.3ffp5 / ffp10

Fremdfeld Protection FFP5

Fremdfeld Protection FFP10



Der Aufsteckstromwandler für Innenraum Anwendung, zeichnet sich durch Kompaktheit, Vielseitigkeit und erhöhtem Sicherheitsanspruch aus. Dieses Modell minimiert elektromagnetische Fremdfeldeinflüsse.

I _{tr}	KI.	PRIMÄRER BEMESSUNGSSTROM I _{pr}												A		
		400	500	600	750	800	1000	1250	1500	1600	2000	2500	3000		4000	
5A	1	2,5	5	5	5	5	5	5	5	10	5	5	10	10	10	VA
		5	10	10	10	10	10	10	10	15	10	10	15	15	15	
				15	15	15	15	15	15	20	15	15	30	30	30	
	0,5											5	5	10	10	
												10	10	15	15	
										20	20	20	30	30	45	
	0,5S											5	5	10	5	
												10	10	15	10	
										15	15	15	30	15	15	
	0,2											2,5	2,5	10	5	
												5	5	15	10	
										10	10	10	10	30	15	
0,2S											15	15	45	45		
											2,5	2,5	5	5		
											5	5	10	10		
1A	1											10	10	10	VA	
												10	15	15		
												15	30	30		30
	0,5											30	30	45		45
												5	10	10		10
												10	15	15		15
	0,5S											15	30	30		30
												20	20	45		45
												5	10	10		10
	0,2											10	10	15		15
												15	15	30		30
														45		45
0,2S											5	5	5	10		
											10	10	15	15		
											15	15	30	30		
													45	45		

■ [E] Konformitätsbewertung für Verrechnungszwecke ist für dunkel markierte Varianten möglich

ZUBEHÖR (IM LIEFERUMFANG ENTHALTEN):

- 2 St. Primärschienenklemme (Typ 16)
- 4 St. Gewindestifte M5x35
- 2 St. Sekundärklemmenabdeckungen (gelbe Schieber)
- 4 St. Druckstück für Primärschienen-Befestigungsgewindestangen

SONDERZUBEHÖR

- Primärschienen-Schnellbefestigung (Typ 16-40)
- Schnappbefestigung für Tragschiene TS35 (DIN EN 60715)
- Isolierschutzkappen für Primärschienen-Befestigungsschrauben

ALLGEMEINE TECHNISCHE INFORMATIONEN:

Höchste Spannung für Betriebsmittel U_m	0,72 kV
Bemessungs-Stehwechselfspannung	3 kV / 1 min
Frequenz	50 / 60 Hz
Thermischer Bemessungsdauerstrom I_{cth}	1,2 x I_{pr}
Überstrombegrenzungsfaktor	FS5 oder FS10
Thermischer Bemessungskurzzeitstrom	60 x I_{pr} für 1 s; max 100 kA für 1 s
Bemessungsstoßstrom	2,5 x I_{th}
Betriebsbedingung	Innenraum
Umgebungstemperatur (Betrieb)	-5°C ... +40°C andere Temperaturen auf Anfrage möglich
Umgebungstemperatur (Lagerung / Transport)	-40°C ... +60°C
Kurzzeittemperatur des Primärleiters ϑ	max. 170°C für 1 s
Isolationsklasse	E / F / H
Normative Standards	DIN EN 61869 Teil 1 + 2; DIN VDE 0414

bruchfestes Kunststoffgehäuse aus Polyamid
 schwer entflammbar
 vernickelte Sekundärklemmen mit Plus-Minus-Schrauben (2 Nm)
 integrierte Sekundärabdeckung

Strom	Minimaler Abstand ¹	Maßnahme
2000 A	50 mm	FFP5
2500 A	55 mm	FFP5
3000 A	60 mm (55 mm)	FFP5 (FFP10)
4000 A	90 mm (60 mm)	FFP5 (FFP10)

¹ Für konformitätsbewertete Wandler gelten entsprechend Baumusterfreigabe gesonderte Abstandsregeln.
 Bitte beachten Sie zudem die Installationsanleitung.

SONDERAUSFÜHRUNGEN (AUF ANFRAGE)

- andere Übersetzungen, Leistungen oder Klassengenauigkeiten
- sekundär umschaltbar
- Gießharzverguss
- Betriebsspannung 1,2 kV