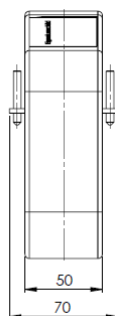
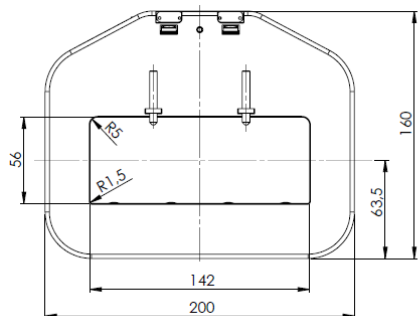


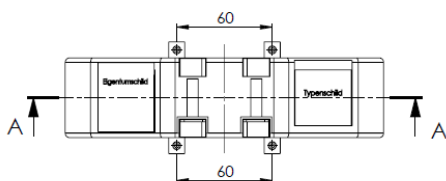
AUFSTECKSTROMWANDLER

[E] 20A1456.5 [k / ffp]



Primärschiene
Gewicht

3 x 140 x 10 mm
2,1 - 2,7 kg



I_{kr}	KI.	PRIMÄRER BEMESSUNGSTROM I_{kr}					A
		1000	2000	3000	4000	5000	
5 A	1	5	10	10	10	10	VA
		10	20	20	20	20	
	0.5	5	10	10	10	10	
		10	15	15	15	15	
	0,5S	5	10	10	10	10	
		10	15	15	15	15	
	0.2	2.5	5	10	10	10	
		5	10	15	15	15	
	0,2S	2.5	2.5	10	10	10	
		5	5	15	15	15	

■ [E] Konformitätsbewertung für Verrechnungszwecke ist für dunkel markierte Varianten möglich

ZUBEHÖR (IM LIEFERUMFANG ENTHALTEN):

- 2 St. Primärschienenklemmen
- 4 Schrauben M5x35
- 4 St. Isolierschutzkappen für Primärschienen-Befestigungsschrauben
- 2 St. Sekundärklemmenabdeckungen (gelbe Schieber)
- 4 St. Druckstück für Primärschienen-Befestigungsgewindestangen

ALLGEMEINE TECHNISCHE INFORMATIONEN:

Höchste Spannung für Betriebsmittel U_m	0,72 kV
Bemessungs-Stehwechselfspannung	3 kV / 1 min
Frequenz	50 / 60 Hz
Thermischer Bemessungsdauerstrom I_{cth}	1,2 x I_{pr}
Überstrombegrenzungsfaktor	FS5 oder FS10
Thermischer Bemessungskurzzeitstrom	60 x I_{pr} für 1 s; max 100 kA für 1 s
Bemessungsstoßstrom	2,5 x I_{th}
Betriebsbedingung	Innenraum
Umgebungstemperatur (Betrieb)	-5°C ... +40°C andere Temperaturen auf Anfrage möglich
Umgebungstemperatur (Lagerung / Transport)	-40°C ... +60°C
Kurzzeittemperatur des Primärleiters ϑ	max. 170°C für 1 s
Isolationsklasse	F andere Klasse auf Anfrage
Normative Standards	DIN EN 61869 Teil 1 + 2; DIN VDE 0414

bruchfestes Kunststoffgehäuse aus Polyamid
schwer entflammbar
vernickelte Sekundärklemmen mit Plus-Minus-Schrauben (2 Nm)
integrierte Sekundärabdeckung

Bei geringen Abständen zwischen Stromwandler und benachbarten stromführenden Leitern kann die Messgenauigkeit durch magnetische Fremdfeldeffekte beeinflusst werden. Bitte für ausreichend Abstand (mindestens 0,2 m) beim Einsatz von Stromwandlern insbesondere ab 2000 A sorgen oder optionale Ausführung mit Fremdfeldschutz (k / ffp) verwenden.

SONDERAUSFÜHRUNGEN (AUF ANFRAGE)

- [k] Kompensationswicklung oder [ffp] Fremdfeld Protection
- andere Übersetzungen, Leistungen oder Klassengenauigkeiten
- Betriebsspannung 1,2kV