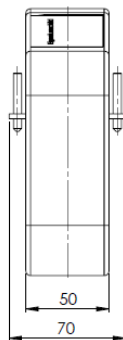
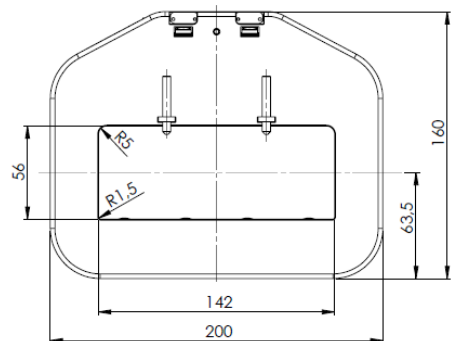


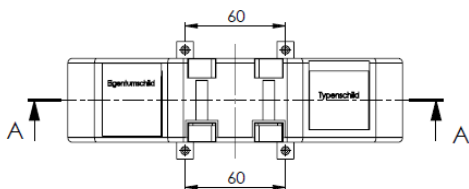
AUFSTECKSTROMWANDLER

[E] 20A1456.5 k / ffp



Primärschiene
Gewicht

3 x 140 x 10 mm
2,1 - 2,7 kg



Der Aufsteckstromwandler für Innenraum Anwendung, zeichnet sich durch Kompaktheit, Vielseitigkeit und erhöhtem Sicherheitsanspruch aus. Dieses Modell minimiert elektromagnetische Fremdfeldeinflüsse.

I_{sr}	Kl.	PRIMÄRER BEMESSUNGSTROM I_{pr}					A
		1000	2000	3000	4000	5000	
5 A	1	5	10	10	10	10	VA
		10	20	20	20	20	
	0,5	5	10	10	10	10	
		10	15	15	15	15	
	0,5S	5	10	10	10	10	
		10	15	15	15	15	
	0,2	2,5	5	10	10	10	
		5	10	15	15	15	
	0,2S	2,5	2,5	10	10	10	
		5	5	15	15	15	

■ [E] Konformitätsbewertung für Verrechnungszwecke ist für dunkel markierte Varianten möglich

ZUBEHÖR (IM LIEFERUMFANG ENTHALTEN):

- 2 St. Primärschienenklemmen
- 4 Schrauben M5x35
- 4 St. Isolierschutzkappen für Primärschienen-Befestigungsschrauben
- 2 St. Sekundärklemmenabdeckungen (gelbe Schieber)
- 4 St. Druckstück für Primärschienen-Befestigungsgewindestangen

ALLGEMEINE TECHNISCHE INFORMATIONEN:

Höchste Spannung für Betriebsmittel U_m	0,72 kV
Bemessungs-Stehwechselspannung	3 kV / 1 min
Frequenz	50 / 60 Hz
Thermischer Bemessungsdauerstrom I_{cth}	$1,2 \times I_{pr}$
Überstrombegrenzungsfaktor	FS5 oder FS10
Thermischer Bemessungskurzzeitstrom	$60 \times I_{pr}$ für 1 s; max. 100kA für 1 s
Bemessungsstoßstrom	$2,5 \times I_{th}$
Betriebsbedingung	Innenraum
Umgebungstemperatur (Betrieb)	-5°C ... +40°C andere Temperaturen auf Anfrage möglich
Umgebungstemperatur (Lagerung / Transport)	-40°C ... +60°C
Kurzzeittemperatur des Primärleiters ϑ	max. 170°C für 1 s
Isolationsklasse	F andere Klasse auf Anfrage
Normative Standards	DIN EN 61869 Teil 1 + 2; DIN VDE 0414

bruchfestes Kunststoffgehäuse aus Polyamid
 schwer entflammbar
 vernickelte Sekundärklemmen mit Plus-Minus-Schrauben (2 Nm)
 integrierte Sekundärabdeckung

Strom	Minimaler Abstand ¹	Maßnahme
≤ 5000 A	50 mm	k
1000 A	50 mm	ffp
2000 A	50 mm	ffp
3000 A	60 mm	ffp
4000 A	90 mm	ffp
5000 A	100 mm	ffp

¹ Für konformitätsbewertete Wandler gelten entsprechend Baumusterfreigabe gesonderte Abstandsregeln.
 Bitte beachten Sie zudem die Installationsanleitung.

SONDERAUSFÜHRUNGEN (AUF ANFRAGE)

- andere Übersetzungen, Leistungen oder Klassengenauigkeiten
- Betriebsspannung 1,2kV