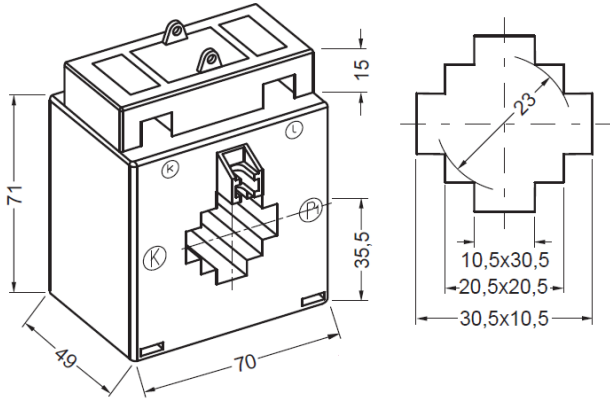


SCHUTZSTROMWANDLER

SPA 30.5



Rundleiter
Primärschiene

23 mm
30 x 10 mm
25 x 25 mm

I _{sr}	Kl.	PRIMÄRER BEMESSUNGSSTROM I _{pr}									A
		100	125	150	200	250	300	400	500	600	
5 A	5P3	2,5	2,5	2,5	2,5	2,5	5	5	5	5	VA
		5	5	5	5	5	10	10	10	1	
					10	10	15	15	15	15	
	5P4			2,5	2,5	2,5	2,5	5	5	5	
				5	5	5	5	10	10	10	
						10	10	15	15	15	
	5P5				2,5	2,5	2,5	2,5	5		
					5	5	5	5	10		
								10	15		
	10P10						2,5	2,5	2,5		
						5	5	5			
1 A	5P3	2,5	2,5	2,5	2,5	2,5	5	5	5	5	VA
		5	5	5	5	5	10	10	10	1	
					10	10	15	15	15	15	
	5P4			2,5	2,5	2,5	2,5	5	5	5	
				5	5	5	5	10	10	10	
						10	10	15	15	15	
	5P5				2,5	2,5	2,5	2,5	5		
					5	5	5	5	10		
								10	15		
	10P10						2,5	2,5	2,5		
						5	5	5			

ZUBEHÖR (IM LIEFERUMFANG ENTHALTEN):

- 1 St. Primärschienenklemme
- 2 St. Gewindestifte M5x35
- 1 St. Sekundärklemmenabdeckung schwarz
- 2 St. Steckfüße

SONDERZUBEHÖR

- Schnappbefestigung für Tragschiene EN 50022-35
 - Metall, drehbar
 - Kunststoff, starr
- Cu-Primärschienen in verschiedenen Größen
- Schutzkappen für Primärschienen-Befestigungsschrauben

ALLGEMEINE TECHNISCHE INFORMATIONEN:

Höchste Spannung für Betriebsmittel U_m	0,72 kV
Bemessungs-Stehwechselspannung	3 kV / 1 min
Frequenz	50 / 60 Hz
Thermischer Bemessungsdauerstrom I_{cth}	1,2 x I_{pr}
Thermischer Bemessungskurzzeitstrom	60 x I_{pr} für 1 s
Bemessungsstoßstrom	2,5 x I_{th}
Umgebungstemperatur	-40 ... 40°C
Isolationsklasse	H
Normative Standards	IEC 61869 Teil 1 + 2 DIN EN 42600 VDE 0100 DGUV Vorschrift 3 DIN EN 50274 / VDE 0660-514

bruchfestes Kunststoffgehäuse aus Polyamid
schwer entflammbar
vernickelte Sekundärklemmen mit Plus-Minus-Schrauben (2 Nm)
integrierte Sekundärabdeckung

SONDERAUSFÜHRUNGEN (AUF ANFRAGE)

- andere Übersetzungen, Leistungen oder Überstromfaktoren
- sekundär umschaltbar
- Gießharzverguss
- Betriebsspannung 1,2 kV