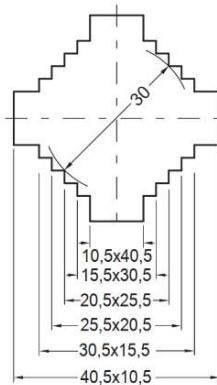
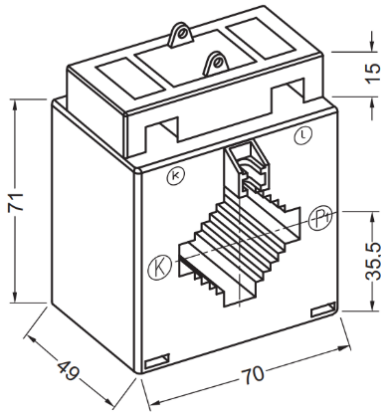


### SCHUTZSTROMWANDLER

### SPA 40.5



Rundleiter  
Primärschiene

30 mm  
40 x 10  
30 x 15 mm  
25 x 20 mm

I <sub>sr</sub>	Kl.	PRIMÄRER BEMESSUNGSSTROM I <sub>pr</sub>									A
		200	250	300	400	500	600	750	800	1000	
5 A	5P3	2,5	2,5	2,5	2,5	2,5	5	5	5	5	VA
		5	5	5	5	5	10	10	10	10	
					10	10	15	15	15	15	
	5P4			2,5	2,5	2,5	2,5	5	5	5	
				5	5	5	5	10	10	10	
						10	10	15	15	15	
	5P5				2,5	2,5	2,5	2,5	5		
					5	5	5	5	10		
								10	15		
	10P10							2,5	2,5		
								5	5		
1 A	5P3	2,5	2,5	2,5	2,5	2,5	5	5	5	5	VA
		5	5	5	5	5	10	10	10	10	
					10	10	15	15	15	15	
	5P4			2,5	2,5	2,5	2,5	5	5	5	
				5	5	5	5	10	10	10	
						10	10	15	15	15	
	5P5				2,5	2,5	2,5	2,5	5		
					5	5	5	5	10		
								10	15		
	10P10							2,5	2,5		
								5	5		

## ZUBEHÖR (IM LIEFERUMFANG ENTHALTEN):

- 1 St. Primärschienenklemme
- 2 St. Gewindestifte M5x35
- 1 St. Sekundärklemmenabdeckung schwarz
- 2 St. Steckfüße

## SONDERZUBEHÖR

- Schnappbefestigung für Tragschiene EN 50022-35
  - Metall, drehbar
  - Kunststoff, starr
- Cu-Primärschienen in verschiedenen Größen
- Schutzkappen für Primärschienen-Befestigungsschrauben

## ALLGEMEINE TECHNISCHE INFORMATIONEN:

Höchste Spannung für Betriebsmittel $U_m$	0,72 kV
Bemessungs-Stehwechselspannung	3 kV / 1 min
Frequenz	50 / 60 Hz
Thermischer Bemessungsdauerstrom $I_{cth}$	1,2 x $I_{pr}$
Thermischer Bemessungskurzzeitstrom	60 x $I_{pr}$ für 1 s
Bemessungsstoßstrom	2,5 x $I_{th}$
Umgebungstemperatur	-40 ... 40°C
Isolationsklasse	H
Normative Standards	IEC 61869 Teil 1 + 2 DIN EN 42600 VDE 0100 DGUV Vorschrift 3 DIN EN 50274 / VDE 0660-514

bruchfestes Kunststoffgehäuse aus Polyamid  
schwer entflammbar  
vernickelte Sekundärklemmen mit Plus-Minus-Schrauben (2 Nm)  
integrierte Sekundärabdeckung

## SONDERAUSFÜHRUNGEN (AUF ANFRAGE)

- andere Übersetzungen, Leistungen oder Überstromfaktoren
- sekundär umschaltbar
- Gießharzverguss
- Betriebsspannung 1,2 kV