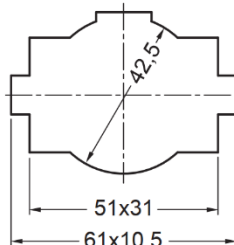
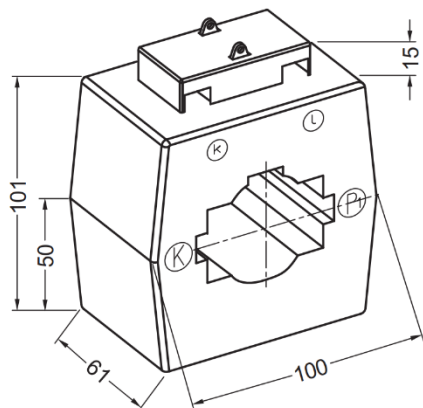


SCHUTZSTROMWANDLER

SPN 50.6



Rundleiter
Primärschiene

42 mm
2 x 50 x 10 mm
60 x 10 mm

I _{sr}	Kl.	PRIMÄRER BEMESSUNGSTROM I _{pr}											A	
		200	250	300	400	500	600	750	800	1000	1250	1500		
5 A	5P3	2,5	2,5	2,5	2,5	5	5	5	5	5	5	5	5	VA
		5	5	5	5	10	10	10	10	10	10	10	10	
				10	10	15	15	15	15	15	15	15	15	
	5P4	2,5	2,5	2,5	2,5	2,5	2,5	2,5	5	5	5	5		
		5	5	5	5	5	5	5	10	10	10	10		
							10	10	15	15	15	15		
	5P5	2,5	2,5	2,5	2,5	2,5	2,5	2,5	2,5	2,5	2,5	2,5		
				5	5	5	5	5	5	5	5	5		
									10	10	10	10		
	10P10			2,5	2,5	2,5	2,5	2,5	2,5	2,5	2,5	2,5		
									5	5	5	5		
1 A	5P3	2,5	2,5	2,5	2,5	5	5	5	5	5	5	5	VA	
		5	5	5	5	10	10	10	10	10	10	10		
				10	10	15	15	15	15	15	15	15		
	5P4	2,5	2,5	2,5	2,5	2,5	2,5	2,5	5	5	5	5		
		5	5	5	5	5	5	5	10	10	10	10		
							10	10	15	15	15	15		
	5P5	2,5	2,5	2,5	2,5	2,5	2,5	2,5	2,5	2,5	2,5	2,5		
				5	5	5	5	5	5	5	5	5		
									10	10	10	10		
	10P10			2,5	2,5	2,5	2,5	2,5	2,5	2,5	2,5	2,5		
									5	5	5	5		

ZUBEHÖR (IM LIEFERUMFANG ENTHALTEN):

- 1 St. Primärschienenklemme
- 2 St. Gewindestift M5x35 mm
- 1 St. Sekundärklemmenabdeckung transparent

SONDERZUBEHÖR

- 4 St. Bodenbefestigungswinkel
- Schutzkappen für Primärschienen-Befestigungsschrauben

ALLGEMEINE TECHNISCHE INFORMATIONEN:

Höchste Spannung für Betriebsmittel U_m	0,72 kV
Bemessungs-Stehwechselspannung	3 kV / 1 min
Frequenz	50 / 60 Hz
Thermischer Bemessungsdauerstrom I_{cth}	$1,2 \times I_{pr}$
Thermischer Bemessungskurzzeitstrom	$60 \times I_{pr}$ für 1 s
Bemessungsstoßstrom	$2,5 \times I_{th}$
Umgebungstemperatur	-40 ... 40°C
Isolationsklasse	H
Normative Standards	IEC 61869 Teil 1 + 2 DIN EN 42600 VDE 0100 DGUV Vorschrift 3 DIN EN 50274 / VDE 0660-514

bruchfestes Kunststoffgehäuse aus Polyamid

schwer entflammbar

vernickelte Sekundärklemmen mit Plus-Minus-Schrauben (2 Nm)

integrierte Sekundärabdeckung

SONDERAUSFÜHRUNGEN (AUF ANFRAGE)

- andere Übersetzungen, Leistungen oder Überstromfaktoren
- sekundär umschaltbar
- Gießharzverguss
- Betriebsspannung 1,2 kV