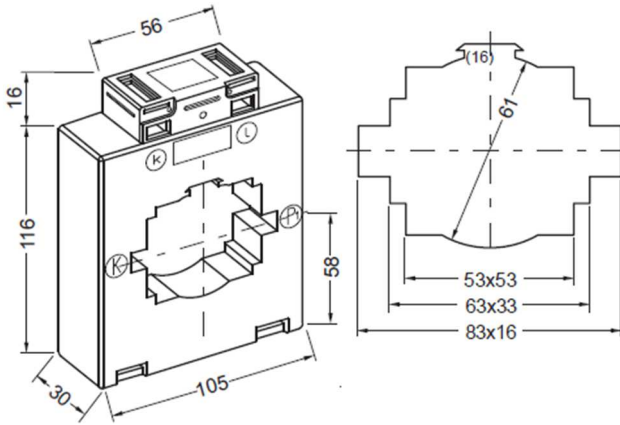


AUFSTECKSTROMWANDLER

[E] 10A815.3



Rundleiter
Primärschiene

61 mm
80 x 15 mm
2 x 60 x 10 mm
3 x 50 x 10 mm
350 - 500 g

Gewicht

I _{sr}	Kl.	PRIMÄRER BEMESSUNGSSTROM I _{pr}											A		
		400	500	600	750	800	1000	1250	1500	1600	2000	2500 *			
5A	1	2,5	2,5	2,5	2,5	2,5	2,5	2,5	2,5	2,5	2,5	5	10	VA	
		5	5	5	5	5	5	5	5	5	5	10	15		
		7,5	10	10	10	10	10	10	10	10	10	15	20		
					15	15		15	15	15	15	20	30		
	0,5	2,5	2,5	2,5	2,5	2,5	2,5	2,5	2,5	2,5	2,5	2,5	5		
		5	5	5	5	5	5	5	5	5	5	5	10		
				10	10	10	10	10	10	10	10	10	15		
					15	15		15	15	15	15	15	20		
	0,5S	2,5	2,5	2,5	2,5	2,5	2,5	2,5	2,5	2,5	2,5	2,5	5		
			5	5	5	5	5	5	5	5	5	5	10		
				10	10	10	10	10	10	10	10	10	15		
					15	15		15	15	15	15	15	20		
	0,2	2,5	2,5	2,5	2,5	2,5	2,5	2,5	2,5	2,5	2,5	2,5	5		
					5	5	5	5	5	5	5	5	10		
						10	10	10	10	10	10	10	15		
	0,2S								2,5	2,5	2,5	5			
									5	5	5	10			
	1 A	1	2,5	2,5	2,5	2,5	2,5	2,5	2,5	2,5	2,5	2,5	5		VA
			5	5	5	5	5	5	5	5	5	5	10		
			7,5	10	10	10	10	10	10	10	10	10	15		
										15	15	15	20		
0,5		2,5	2,5	2,5	2,5	2,5	2,5	2,5	2,5	2,5	2,5	2,5			
		5	5	5	5	5	5	5	5	5	5	5			
				10	10	10	10	10	10	10	10	10			
									15	15	15	15			
0,5S		2,5	2,5	2,5	2,5	2,5	2,5	2,5	2,5	2,5	2,5	2,5			
			5	5	5	5	5	5	5	5	5	5			
							10	10	10	10	10	10			
									15	15	15	15			
0,2		2,5	2,5	2,5	2,5	2,5	2,5	2,5	2,5	2,5	2,5	2,5			
							5	5	5	5	5	5			
									10	10	10	10			
0,2S									2,5	2,5	2,5				
									5	5	5				

■ Konformitätsbewertung für Verrechnungszwecke möglich

* I_{cth}: 1,0 x I_{pr} / 1,2 x I_{pr} auf Anfrage

ZUBEHÖR (IM LIEFERUMFANG ENTHALTEN):

- 1 St. Primärschienenklemme (Typ 16)
- 2 St. Gewindestifte M5x55
- 2 St. Sekundärklemmenabdeckungen (gelbe Schieber)
- 2 St. Steckfüße

KONFORMITÄTSMITBEWERTUNG FÜR VERRECHNUNGSZWECKE

- möglich für dunkel markierte Varianten

SONDERZUBEHÖR

- Primärschienen-Schnellbefestigung (Typ 16-65)
- Schnappbefestigung für Tragschiene EN 50022-35
- Schutzkappen für Primärschienen-Befestigungsschrauben

ALLGEMEINE TECHNISCHE INFORMATIONEN:

Höchste Spannung für Betriebsmittel U_m	0,72 kV
Bemessungs-Stehwechselspannung	4 kV / 1 min
Frequenz	50 / 60 Hz
Thermischer Bemessungsdauerstrom I_{cth}	1,2 x I_{pr}
Überstrombegrenzungsfaktor	FS5 bis FS15
Thermischer Bemessungskurzzeitstrom	60 x I_{pr} für 1 s
Bemessungsstoßstrom	2,5 x I_{th}
Umgebungstemperatur	-40 ... 40°C
Isolationsklasse	H
Normative Standards	IEC 61869 Teil 1 + 2 DIN EN 42600 VDE 0100 DGUV Vorschrift 3 DIN EN 50274 / VDE 0660-514

bruchfestes Kunststoffgehäuse aus Polyamid
schwer entflammbar
vernickelte Sekundärklemmen mit Plus-Minus-Schrauben (2 Nm)
integrierte Sekundärabdeckung

SONDERAUSFÜHRUNGEN (AUF ANFRAGE)

- andere Übersetzungen, Leistungen oder Klassengenauigkeiten
- sekundär umschaltbar
- Gießharzverguss
- Betriebsspannung 1,2 kV