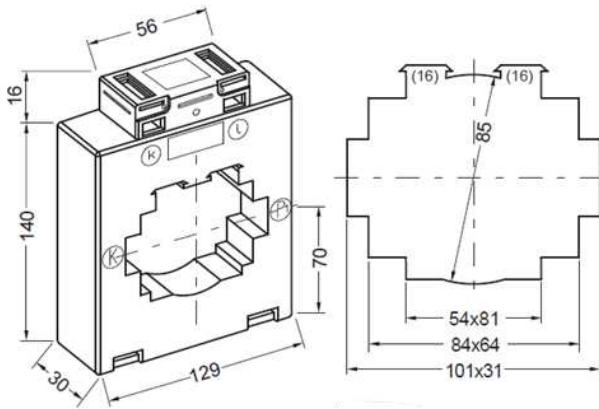


## AUFSTECKSTROMWANDLER

[E] 13A1030.3



Rundleiter  
Primärschiene

85 mm  
2 x 100 x 10 mm  
80 x 64 mm  
50 x 80 mm  
440 - 680 g

Gewicht

I <sub>sr</sub>	KL.	PRIMÄRER BEMESSUNGSTROM I <sub>pr</sub>														A			
		400	500	600	750	800	1000	1200	1250	1500	1600	2000	2500	3000*	4000*				
5A	1	2,5	2,5	5	5	5	5	5	5	5	5	5	5	5	5	5	5	VA	
		5	5	10	10	10	10	10	10	10	10	10	10	10	10	10	10		
								15	15	15	15	15	15	15	15	15	15		
	0,5	2,5	2,5	2,5	2,5	2,5	2,5	2,5	2,5	2,5	2,5	2,5	5	5	5	5	5		
			5	5	5	5	5	5	5	5	5	5	10	10	10	10	10		
					10	10	10	10	10	10	10	10	15	15	15	15	15		
	0,5S			2,5	2,5	2,5	2,5	2,5	2,5	2,5	2,5	2,5	2,5	2,5	5	5	5		
				5	5	5	5	5	5	5	5	5	5	5	10	10	10		
						10	10	10	10	10	10	10	10	10	15	15	15		
	0,2							2,5	2,5	2,5	2,5	2,5	2,5	2,5	5	5	5		
								5	5	5	5	5	5	5	10	10	10		
											10	10	10	10	15	15	15		
	0,2S										2,5	2,5	2,5	2,5	5	5	5		
											5	5	5	5	10	10	10		
													10						
	1 A	1	2,5	2,5	5	5	5	5	5	5	5	5	5	15	10				VA
			5	5	10	10	10	10	10	10	10	10	10	10	10	15			
									15	15	15	15	15	15	15	20			
0,5		2,5	2,5	5	5	5	5	5	5	5	5	5	5	5	5				
			5	10	10	10	10	10	10	10	10	10	10	10	10				
								15	15	15	15	15	15	15	15				
0,5S				5	5	5	5	5	5	5	5	5	5	5	5				
								10	10	10	10	10	10	10	10				
										15	15	15	15	15	15				
0,2								2,5	2,5	2,5	2,5	2,5	2,5	5	5				
								5	5	5	5	5	5	10	10				
											10	10	10	15	15				
0,2S											2,5	2,5	2,5	2,5	2,5				
											5	5	5	5	5				
													10	10					

■ Konformitätsbewertung für Verrechnungszwecke möglich

\* I<sub>cth</sub>: 1,0 x I<sub>pr</sub> / 1,2 x I<sub>pr</sub> auf Anfrage

## ZUBEHÖR (IM LIEFERUMFANG ENTHALTEN):

- 2 St. Primärschienenklemmen (Typ 16)
- 4 St. Gewindestifte M5x55
- 2 St. Sekundärklemmenabdeckungen (gelbe Schieber)
- 2 St. Steckfüße

## KONFORMITÄTSMITBEWERTUNG FÜR VERRECHNUNGSZWECKE

- möglich für dunkel markierte Varianten

## SONDERZUBEHÖR

- Primärschienen-Schnellbefestigung (Typ 16-65)
- Schnappbefestigung für Tragschiene EN 50022-35
- Schutzkappen für Primärschienen-Befestigungsschrauben

## ALLGEMEINE TECHNISCHE INFORMATIONEN:

Höchste Spannung für Betriebsmittel $U_m$	0,72 kV
Bemessungs-Stehwechselfspannung	4 kV / 1 min
Frequenz	50 / 60 Hz
Thermischer Bemessungsdauerstrom $I_{cth}$	$1,2 \times I_{pr}$
Überstrombegrenzungsfaktor	FS5 bis FS15
Thermischer Bemessungskurzzeitstrom	$60 \times I_{pr}$ für 1 s (max. 100 kA)
Bemessungsstoßstrom	$2,5 \times I_{th}$
Umgebungstemperatur	-40 ... 40°C
Isolationsklasse	H
Normative Standards	IEC 61869 Teil 1 + 2 DIN EN 42600 VDE 0100 DGUV Vorschrift 3 DIN EN 50274 / VDE 0660-514

bruchfestes Kunststoffgehäuse aus Polyamid  
schwer entflammbar  
vernickelte Sekundärklemmen mit Plus-Minus-Schrauben (2 Nm)  
integrierte Sekundärabdeckung

## SONDERAUSFÜHRUNGEN (AUF ANFRAGE)

- andere Übersetzungen, Leistungen oder Klassengenauigkeiten
- sekundär umschaltbar
- Gießharzverguss
- Betriebsspannung 1,2 kV