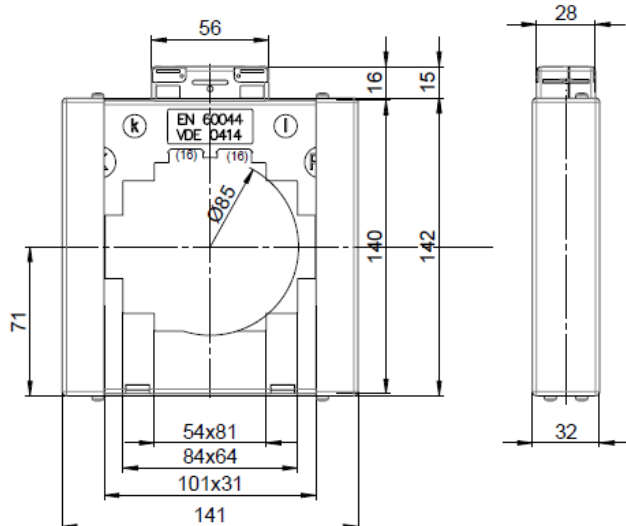


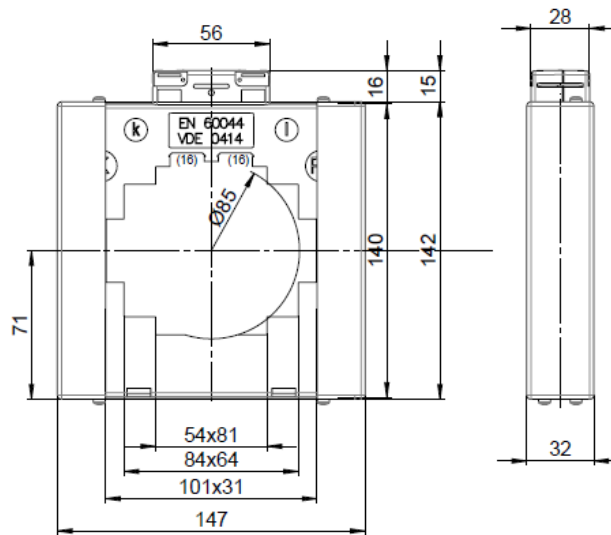
AUFSTECKSTROMWANDLER

[E] 13A1030.3ffp5 / ffp10

Fremdfeld Protection FFP5



Fremdfeld Protection FFP10



Der Aufsteckstromwandler für Innenraum Anwendung, zeichnet sich durch Kompaktheit, Vielseitigkeit und erhöhtem Sicherheitsanspruch aus. Dieses Modell minimiert elektromagnetische Fremdfeldeinflüsse.

I _{er}	KL	PRIMÄRER BEMESSUNGSTROM I _{pr}												A	
		400	500	600	750	800	1000	1250	1500	1600	2000	2500	3000*		4000*
5A	1	2,5	2,5	5	5	5	5	5	5	5	5	5	5	5	VA
		5	5	10	10	10	10	10	10	10	10	10	10	10	
							15	15	15	15	15	15	15	15	
	0,5	2,5	2,5	2,5	2,5	2,5	2,5	2,5	2,5	2,5	5	5	5	5	
		5	5	5	5	5	5	5	5	5	10	10	10	10	
				10	10	10	10	10	10	10	15	15	15	15	
	0,5S			2,5	2,5	2,5	2,5	2,5	2,5	2,5	2,5	2,5	5	5	
				5	5	5	5	5	5	5	5	5	10	10	
					10	10	10	10	10	10	10	10	15	15	
	0,2						2,5	2,5	2,5	2,5	2,5	2,5	5	5	
							5	5	5	5	5	5	10	10	
									10	10	10	10	15	15	
0,2S									2,5	2,5	2,5	2,5	5	5	
									5	5	5	5	10	10	
											10				
1A	1	2,5	2,5	5	5	5	5	5	5	5	5	15	10	VA	
		5	5	10	10	10	10	10	10	10	10	10	15		
											20	20	25		30
	0,5	2,5	2,5	5	5	5	5	5	5	5	5	5	5		
		5	10	10	10	10	10	10	10	10	10	10	10		
							15	15	15	15	15	15	15		
	0,5S			5	5	5	5	5	5	5	5	5	5		
								10	10	10	10	10	10		
									15	15	15	15	15		
	0,2						2,5	2,5	2,5	2,5	2,5	5	5		
							5	5	5	5	5	10	10		
									10	10	10	15	15		
0,2S									2,5	2,5	2,5	2,5	5	5	
									5	5	5	5	10	10	
											10				

■ [E] Konformitätsbewertung für Verrechnungszwecke ist für dunkel markierte Varianten möglich

* I_{cth} = 1,0 x I_{pr}

ZUBEHÖR (IM LIEFERUMFANG ENTHALTEN):

- 2 St. Primärschienenklemme (Typ 16)
- 4 St. Gewindestifte M5x35
- 2 St. Sekundärklemmenabdeckungen (gelbe Schieber)
- 2 St. Steckfüße

SONDERZUBEHÖR

- Primärschienen-Schnellbefestigung (Typ 16-40)
- Schnappbefestigung für Tragschiene TS35 (DIN EN 60715)
- Isolierschutzkappen für Primärschienen-Befestigungsschrauben

ALLGEMEINE TECHNISCHE INFORMATIONEN:

Höchste Spannung für Betriebsmittel U_m	0,72 kV
Bemessungs-Stehwechselspannung	3 kV / 1 min
Frequenz	50 / 60 Hz
Thermischer Bemessungsdauerstrom I_{cth}	1,0 / 1,2 x I_{pr}
Überstrombegrenzungsfaktor	FS5 oder FS10
Thermischer Bemessungskurzzeitstrom	60 x I_{pr} für 1 s; max 100 kA für 1 s
Bemessungsstoßstrom	2,5 x I_{th}
Betriebsbedingung	Innenraum
Umgebungstemperatur (Betrieb)	-5°C ... +40°C andere Temperaturen auf Anfrage möglich
Umgebungstemperatur (Lagerung / Transport)	-40°C ... +60°C
Kurzzeittemperatur des Primärleiters ϑ	max. 170°C für 1 s
Isolationsklasse	H E / F für konformitätsbewertete Wandler
Normative Standards	DIN EN 61869 Teil 1 + 2; DIN VDE 0414

bruchfestes Kunststoffgehäuse aus Polyamid

schwer entflammbar

vernickelte Sekundärklemmen mit Plus-Minus-Schrauben (2 Nm)

integrierte Sekundärabdeckung

Strom	Minimaler Abstand ¹	Maßnahme
2000 A	50 mm	FFP5
2500 A	55 mm	FFP5
3000 A	60 mm (55 mm)	FFP5 (FFP10)
4000 A	90 mm (60 mm)	FFP5 (FFP10)

¹ Für konformitätsbewertete Wandler gelten entsprechend Baumusterfreigabe gesonderte Abstandsregeln. Bitte beachten Sie zudem die Installationsanleitung.

SONDERAUSFÜHRUNGEN (AUF ANFRAGE)

- andere Übersetzungen, Leistungen oder Klassengenauigkeiten
- sekundär umschaltbar
- Gießharzverguss
- Betriebsspannung 1,2 kV