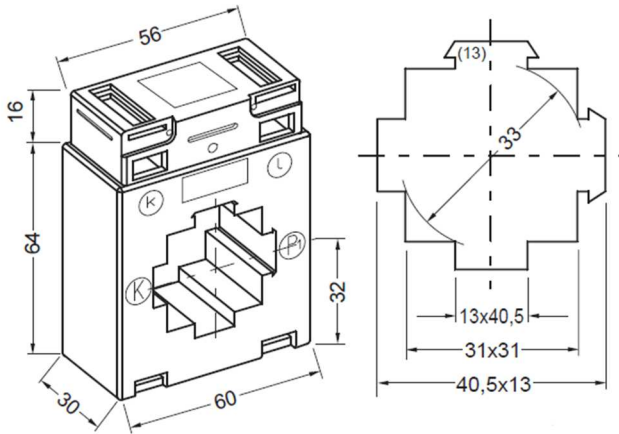


AUFSTECKSTROMWANDLER

6A412.3



Rundleiter
Primärschiene

Gewicht

33 mm
40 x 12 mm
2 x 30 x 10 mm
160 - 220 g

I _{sr}	Kl.	PRIMÄRER BEMESSUNGSTROM I _{pr}									A	
		150	200	250	300	400	500	600	750	800		
5 A	1		1,25	2	2,5	2,5	2,5	1,25	2,5	2,5	VA	
						3,75	5					
	0,5				2	2,5	2,5	2,5	1,25	2,5		2,5
							3,75	5				
1 A	1	2,5	2,5	2	2,5	2,5	2,5	2,5	2,5	VA		
			3,75			3,75	5					
	0,5		1,25	1,25	2,5	2,5	2,5	2,5	2,5			
						3,75	5					

ZUBEHÖR (IM LIEFERUMFANG ENTHALTEN):

- 1 St. Primärschienenklemme (Typ 13),
- 2 St. Gewindestifte M5x35
- 2 St. Sekundärklemmenabdeckungen (gelbe Schieber)
- 2 St. Steckfüße

KONFORMITÄTBEWERTUNG FÜR VERRECHNUNGSZWECKE

- Keine Konformitätsbewertung für diesen Wandlertyp möglich

SONDERZUBEHÖR

- Primärschienen-Schnellbefestigung (Typ 13-40)
- Schnappbefestigung für Tragschiene EN 50022-35
- Cu-Primärschienen in verschiedenen Größen
- Schutzkappen für Primärschienen-Befestigungsschrauben

ALLGEMEINE TECHNISCHE INFORMATIONEN:

Höchste Spannung für Betriebsmittel U_m	0,72 kV
Bemessungs-Stehwechselfspannung	4 kV / 1 min
Frequenz	50 / 60 Hz
Thermischer Bemessungsdauerstrom I_{cth}	1,2 x I_{pr}
Überstrombegrenzungsfaktor	FS5 bis FS15
Thermischer Bemessungskurzzeitstrom	60 x I_{pr} für 1 s
Bemessungsstoßstrom	2,5 x I_{th}
Umgebungstemperatur	-40 ... 40°C
Isolationsklasse	H
Normative Standards	IEC 61869 Teil 1 + 2 DIN EN 42600 VDE 0100 DGUV Vorschrift 3 DIN EN 50274 / VDE 0660-514

bruchfestes Kunststoffgehäuse aus Polyamid
schwer entflammbar
vernickelte Sekundärklemmen mit Plus-Minus-Schrauben (2 Nm)
integrierte Sekundärabdeckung

SONDERAUSFÜHRUNGEN (AUF ANFRAGE)

- andere Übersetzungen, Leistungen oder Klassengenauigkeiten
- Gießharzverguss
- Betriebsspannung 1,2 kV