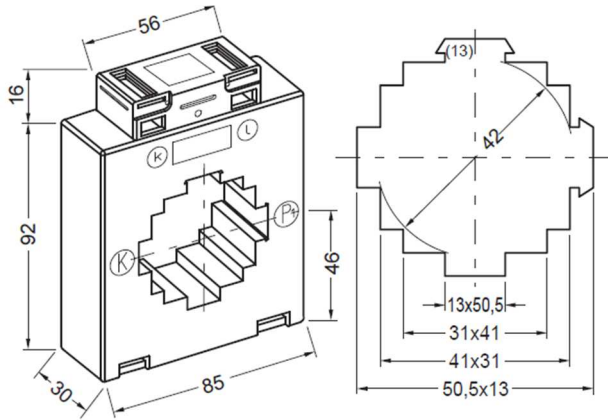


AUFSTECK- ODER ROHRSTABSTROMWANDLER

[E] 8A512.3



Rundleiter
Primärschiene

Gewicht

42 mm
50 x 12 mm
2 x 40 x 10 mm
320 - 500 g

I_{Er}	Kl.	PRIMÄRER BEMESSUNGSSTROM I_{pr}											A			
		150	200	250	300	400	500	600	750	800	1000	1250		1500		
5A	1	2,5	2,5	2,5	2,5	2,5	5	5	5	5	5	5	5	VA		
		3,75	5	5	5	5	10	10	10	10	10	10	10			
		7,5	7,5	10	10	15	15	15	15	15	15	15	15			
		10	15	20	20	30	30	30	30	30	30	30	30			
	0,5	1,25	2,5	2,5	2,5	2,5	2,5	5	5	5	5	5	5			
			5	5	5	5	10	10	10	10	10	10	10			
			7,5	10	10	15	15	20	20	30	30	20	20			
	0,5S			2,5	2,5	2,5	2,5	5	5	5	5	5	5			
				5	5	5	10	10	10	10	10	10	10			
				10	10	15	20	20	15	15	15	15	15			
	0,2				2,5	2,5	2,5	2,5	2,5	2,5	5	5	5			
					5	5	5	5	5	10	10	10	10			
					10	10	10	10	10	15	15	15	15			
	0,2S								2,5	2,5	5	5	5			
									5	5	10	10	10			
									10	15						
	1 A	1	2,5	2,5	2,5	2,5	2,5	2,5	2,5	5	5	5	5		5	VA
				5	5	5	5	5	5	10	10	10	10		10	
				7,5	10	10	10	10	15	15	15	15	15			
				15	20	20	20	20	30	30	30	30	30			
0,5		1,25	2,5	2,5	2,5	2,5	2,5	2,5	5	5	5	5	5			
				3,75	5	5	5	5	10	10	10	10	10			
				7,5	10	10	10	10	20	20	15	15	15			
0,5S					2,5	2,5	2,5	2,5	5	5	5	5	5			
					5	5	5	10	10	10	10	10	10			
					10	10	10	20	20	20	15	15	15			
0,2						2,5	2,5	2,5	2,5	2,5	2,5	5	5			
						5	5	5	5	5	5	10	10			
						10	10	10	10	10	10	15	15			
0,2S										2,5	2,5	2,5	5	5		
										5	5	5	10	10		
										10						

■ Konformitätsbewertung für Verrechnungszwecke möglich

ZUBEHÖR (IM LIEFERUMFANG ENTHALTEN):

- 1 St. Primärschienenklemme (Typ 13)
- 2 St. Gewindestifte M5x35
- 2 St. Sekundärklemmenabdeckungen (gelbe Schieber)
- 2 St. Steckfüße

KONFORMITÄTBEWERTUNG FÜR VERRECHNUNGSZWECKE

- möglich für dunkel markierte Varianten

SONDERZUBEHÖR

- Primärschienen-Schnellbefestigung (Typ 13-40 oder 13-65)
- Schnappbefestigung für Tragschiene EN 50022-35
- Cu-Primärschienen in verschiedenen Größen
- Schutzkappen für Primärschienen-Befestigungsschrauben
- Cu-Hülse $d_a = 43,7$ mm, $d_i = 14,2$ mm, $L = 32$ mm (andere Längen auf Anfrage) zur Verwendung des Wandlers als Rohrstab-Stromwandler
- Schutzhaube zur Vergrößerung der Luft- und Kriechstrecken bei Verwendung des Wandlers als Rohrstabwandler (Typ SH6A)

ALLGEMEINE TECHNISCHE INFORMATIONEN:

Höchste Spannung für Betriebsmittel U_m	0,72 kV
Bemessungs-Stehwechselspannung	4 kV / 1 min
Frequenz	50 / 60 Hz
Thermischer Bemessungsdauerstrom I_{cth}	$1,2 \times I_{pr}$
Überstrombegrenzungsfaktor	FS5 bis FS15
Thermischer Bemessungskurzzeitstrom	$60 \times I_{pr}$ für 1 s
Bemessungsstoßstrom	$2,5 \times I_{th}$
Umgebungstemperatur	-40 ... 40°C
Isolationsklasse	H
Normative Standards	IEC 61869 Teil 1 + 2 DIN EN 42600 VDE 0100 DGUV Vorschrift 3 DIN EN 50274 / VDE 0660-514

bruchfestes Kunststoffgehäuse aus Polyamid
schwer entflammbar
vernickelte Sekundärklemmen mit Plus-Minus-Schrauben (2 Nm)
integrierte Sekundärabdeckung

SONDERAUSFÜHRUNGEN (AUF ANFRAGE)

- andere Übersetzungen, Leistungen oder Klassengenauigkeiten
- sekundär umschaltbar
- Gießharzverguss
- Betriebsspannung 1,2 kV