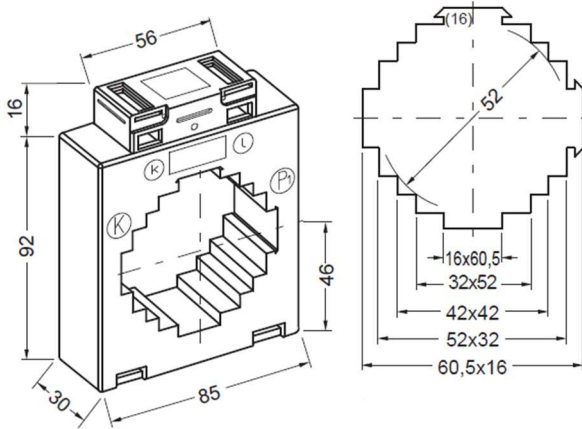


AUFSTECKSTROMWANDLER

[E] 8A615.3



Rundleiter
Primärschiene

Gewicht

52 mm
60 x 15 mm
2 x 50 x 10 mm
40 x 40 mm
300 - 400 g

I _{sr}	Kl.	PRIMÄRER BEMESSUNGSTROM I _{pr}												A	
		200	250	300	400	500	600	750	800	1000	1250	1500	1600		
5A	1	2,5	2,5	2,5	2,5	2,5	2,5	2,5	2,5	2,5	5	5	5	5	VA
			3,75	3,75	3,75	5	5	5	5	5	10	10	10	10	
				5	5	7,5	10	10	10	10	15	15	15	15	
										15		20	20	20	
	0,5		1,25	1,25	2,5	2,5	2,5	2,5	2,5	2,5	5	5	5	5	
				2,5	5	5	5	5	5	5	10	10	10	10	
						7,5	10	10	10	10	15	15	15	15	
										15	15	20	20	20	
	0,5S				1,25	2,5	2,5	2,5	2,5	5	5	5	5	5	
					2,5	5	5	5	5	10	10	10	10	10	
									10	10	15	15	15	15	
												20	20	20	
0,2					2,5	2,5	2,5	2,5	5	5	5	5	5		
								5	5	10	10	10	10		
									10	15	15	15	15		
													20		
0,2S									2,5	2,5	5	5	5		
									5	5	10	10	10		
									10			15	15		
1 A	1	2,5	2,5	2,5	2,5	2,5	2,5	2,5	2,5	2,5	2,5			VA	
				3,75	3,75	5	5	5	5	5	5	5			
										7,5		7,5			
	0,5		1,25	1,25	1,25	2,5	2,5	2,5	2,5	2,5	2,5				
				2,5	2,5	3,75	5	5	5	5	5				
									7,5			7,5			
	0,5S				1,25	2,5	2,5	2,5	2,5	2,5	2,5				
							5	5	5	5	5				
	0,2											7,5			
									2,5	2,5	2,5	2,5			
											5	5			
	0,2S											2,5			

■ Konformitätsbewertung für Verrechnungszwecke möglich

ZUBEHÖR (IM LIEFERUMFANG ENTHALTEN):

- 1 St. Primärschienenklemme (Typ 16)
- 2 St. Gewindestifte M5x35
- 2 St. Sekundärklemmenabdeckungen (gelbe Schieber)
- 2 St. Steckfüße

KONFORMITÄTSMITBEWERTUNG FÜR VERRECHNUNGSZWECKE

- möglich für dunkel markierte Varianten

SONDERZUBEHÖR

- Primärschienen-Schnellbefestigung (Typ 16-40)
- Schnappbefestigung für Tragschiene EN 50022-35
- Cu-Primärschienen in verschiedenen Größen
- Schutzkappen für Primärschienen-Befestigungsschrauben

ALLGEMEINE TECHNISCHE INFORMATIONEN:

Höchste Spannung für Betriebsmittel U_m	0,72 kV
Bemessungs-Stehwechselfspannung	4 kV / 1 min
Frequenz	50 / 60 Hz
Thermischer Bemessungsdauerstrom I_{cth}	1,2 x I_{pr}
Überstrombegrenzungsfaktor	FS5 bis FS15
Thermischer Bemessungskurzzeitstrom	60 x I_{pr} für 1 s
Bemessungsstoßstrom	2,5 x I_{th}
Umgebungstemperatur	-40 ... 40°C
Isolationsklasse	H
Normative Standards	IEC 61869 Teil 1 + 2 DIN EN 42600 VDE 0100 DGUV Vorschrift 3 DIN EN 50274 / VDE 0660-514

bruchfestes Kunststoffgehäuse aus Polyamid
schwer entflammbar
vernickelte Sekundärklemmen mit Plus-Minus-Schrauben (2 Nm)
integrierte Sekundärabdeckung

SONDERAUSFÜHRUNGEN (AUF ANFRAGE)

- andere Übersetzungen, Leistungen oder Klassengenauigkeiten
- sekundär umschaltbar
- Gießharzverguss
- Betriebsspannung 1,2 kV