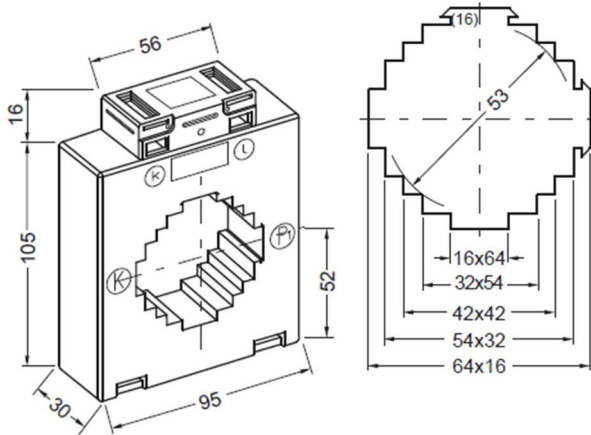


AUFSTECKSTROMWANDLER

[E] 9A615.3



Rundleiter
Primärschiene

Gewicht

53 mm
63 x 15 mm
2 x 50 x 10 mm
40 x 40 mm
400 - 550 g

| I _{sr} | Kl. | PRIMÄRER BEMESSUNGSTROM I _{sr} | | | | | | | | | | | | | A | | | | |
|-----------------|------|---|-----|-----|-----|-----|-----|-----|-----|------|------|------|------|------|----|------|----|----|--|
| | | 200 | 250 | 300 | 400 | 500 | 600 | 750 | 800 | 1000 | 1250 | 1500 | 1600 | 2000 | | 2500 | | | |
| 5A | 1 | 2,5 | 2,5 | 2,5 | 2,5 | 5 | 5 | 5 | 5 | 5 | 5 | 5 | 5 | 5 | 5 | 5 | | VA | |
| | | 3,75 | 5 | 5 | 5 | 10 | 10 | 10 | 10 | 10 | 10 | 10 | 10 | 10 | 10 | 10 | | | |
| | | | 7,5 | 10 | 10 | 15 | 15 | 15 | 15 | 15 | 15 | 15 | 15 | 15 | 15 | 15 | 15 | | |
| | | | | | 15 | 20 | 20 | 20 | 20 | 20 | 20 | 20 | 30 | 30 | 20 | 20 | | | |
| | 0,5 | 2,5 | 2,5 | 2,5 | 2,5 | 2,5 | 2,5 | 5 | 5 | 5 | 5 | 5 | 5 | 5 | 5 | 5 | | | |
| | | | 5 | 5 | 5 | 5 | 5 | 10 | 10 | 10 | 10 | 10 | 10 | 10 | 10 | 10 | | | |
| | | | | | 10 | 10 | 10 | 15 | 15 | 15 | 15 | 15 | 15 | 15 | 15 | 15 | | | |
| | | | | | | 15 | 15 | 20 | 20 | 20 | 20 | 20 | 30 | 30 | 20 | 20 | | | |
| | 0,5S | | | 2,5 | 2,5 | 2,5 | 2,5 | 5 | 5 | 5 | 5 | 5 | 5 | 5 | 5 | 5 | | | |
| | | | | | 5 | 5 | 5 | 10 | 10 | 10 | 10 | 10 | 10 | 10 | 10 | 10 | | | |
| | | | | | | 10 | 10 | 15 | 15 | 15 | 15 | 15 | 15 | 15 | 15 | 15 | | | |
| | | | | | | | | | | 20 | 20 | 20 | 30 | 30 | 20 | 20 | | | |
| | 0,2 | | | | 2,5 | 2,5 | 2,5 | 2,5 | 2,5 | 5 | 5 | 5 | 5 | 5 | 5 | 5 | | | |
| | | | | | | 5 | 5 | 5 | 5 | 10 | 10 | 10 | 10 | 10 | 10 | 10 | | | |
| | | | | | | | 10 | 10 | 10 | 15 | 15 | 15 | 15 | 15 | 15 | 15 | | | |
| | | | | | | | | | | | 20 | 20 | 30 | 30 | 20 | 20 | | | |
| | 0,2S | | | | | | | | | 2,5 | 5 | 5 | 5 | 5 | 5 | 5 | | | |
| | | | | | | | | | | 5 | 10 | 10 | 10 | 10 | 10 | 10 | | | |
| | | | | | | | | | | | 15 | 15 | 15 | 15 | 15 | | | | |
| | | | | | | | | | | | | 20 | 20 | 20 | 20 | | | | |
| 1A | 1 | 2,5 | 2,5 | 2,5 | 2,5 | 2,5 | 2,5 | 5 | 5 | 5 | 5 | 5 | 5 | 5 | 5 | | VA | | |
| | | 3,75 | 5 | 5 | 5 | 5 | 5 | 10 | 10 | 10 | 10 | 10 | 10 | 10 | 10 | | | | |
| | | | 7,5 | 10 | 10 | 10 | 10 | 15 | 15 | 15 | 15 | 15 | 15 | 15 | 15 | 15 | | | |
| | | | | | | 15 | | 20 | 20 | 20 | 20 | | | | 20 | | | | |
| | 0,5 | 2,5 | 2,5 | 2,5 | 2,5 | 2,5 | 2,5 | 5 | 5 | 5 | 5 | 5 | 5 | 5 | 5 | | | | |
| | | | | 5 | 5 | 5 | 5 | 10 | 10 | 10 | 10 | 10 | 10 | 10 | 10 | | | | |
| | | | | | 7,5 | 10 | 10 | 15 | 15 | 15 | 15 | 15 | 15 | 15 | 15 | | | | |
| | | | | | | | | | | 20 | 20 | | | | 20 | | | | |
| | 0,5S | | | 2,5 | 2,5 | 2,5 | 2,5 | 5 | 5 | 5 | 5 | 5 | 5 | 5 | 5 | | | | |
| | | | | | 5 | 5 | 5 | 10 | 10 | 10 | 10 | 10 | 10 | 10 | 10 | | | | |
| | | | | | | | | 15 | 15 | 15 | 15 | 15 | 15 | 15 | 15 | | | | |
| | | | | | | | | | | 20 | 20 | 20 | | | 20 | | | | |
| | 0,2 | | | | 2,5 | 2,5 | 2,5 | 2,5 | 2,5 | 5 | 5 | 5 | 5 | 5 | 5 | | | | |
| | | | | | | 5 | 5 | 5 | 5 | 10 | 10 | 10 | 10 | 10 | 10 | | | | |
| | | | | | | | 10 | 10 | 10 | 15 | 15 | 15 | 15 | 15 | 15 | | | | |
| | | | | | | | | | | | 20 | 20 | | | | | | | |
| | 0,2S | | | | | | | | | 2,5 | 5 | 5 | 5 | 5 | 5 | | | | |
| | | | | | | | | | | 5 | 10 | 10 | 10 | 10 | 10 | | | | |
| | | | | | | | | | | | 15 | 15 | 15 | 15 | | | | | |
| | | | | | | | | | | | | 20 | 20 | 20 | 20 | | | | |

■ Konformitätsbewertung für Verrechnungszwecke möglich

ZUBEHÖR (IM LIEFERUMFANG ENTHALTEN):

- 1 St. Primärschienenklemme (Typ 16)
- 2 St. Gewindestifte M5x35
- 2 St. Sekundärklemmenabdeckungen (gelbe Schieber)
- 2 St. Steckfüße

KONFORMITÄTSMITBEWERTUNG FÜR VERRECHNUNGSZWECKE

- möglich für dunkel markierte Varianten

SONDERZUBEHÖR

- Primärschienen-Schnellbefestigung (Typ 16-40)
- Schnappbefestigung für Tragschiene EN 50022-35
- Cu-Primärschienen in verschiedenen Größen
- Schutzkappen für Primärschienen-Befestigungsschrauben

ALLGEMEINE TECHNISCHE INFORMATIONEN:

| | |
|--|--|
| Höchste Spannung für Betriebsmittel U_m | 0,72 kV |
| Bemessungs-Stehwechselfspannung | 4 kV / 1 min |
| Frequenz | 50 / 60 Hz |
| Thermischer Bemessungsdauerstrom I_{cth} | 1,2 x I_{pr} |
| Überstrombegrenzungsfaktor | FS5 bis FS15 |
| Thermischer Bemessungskurzzeitstrom | 60 x I_{pr} für 1 s |
| Bemessungsstoßstrom | 2,5 x I_{th} |
| Umgebungstemperatur | -40 ... 40°C |
| Isolationsklasse | H |
| Normative Standards | IEC 61869 Teil 1 + 2 DIN EN 42600 VDE 0100 DGUV Vorschrift 3 DIN EN 50274 / VDE 0660-514 |

bruchfestes Kunststoffgehäuse aus Polyamid
schwer entflammbar
vernickelte Sekundärklemmen mit Plus-Minus-Schrauben (2 Nm)
integrierte Sekundärabdeckung

SONDERAUSFÜHRUNGEN (AUF ANFRAGE)

- andere Übersetzungen, Leistungen oder Klassengenauigkeiten
- sekundär umschaltbar
- Gießharzverguss
- Betriebsspannung 1,2 kV