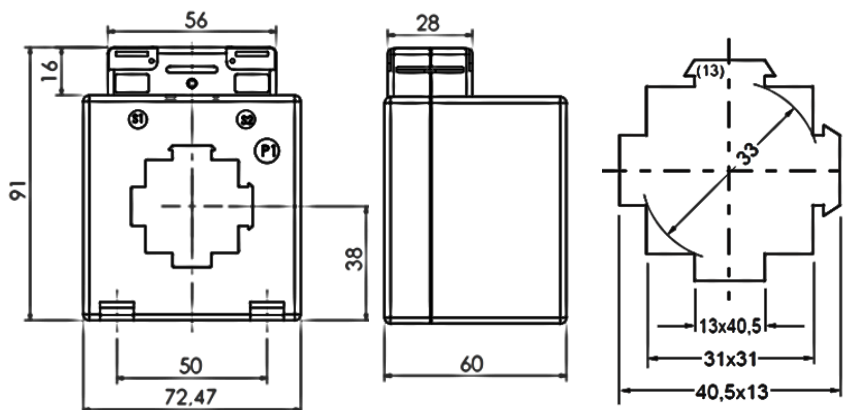


## AUFSTECKSTROMWANDLER

**[E] 7A412.6**



Rundleiter: 33 mm  
 Primärschiene: 40 x 10 mm  
 2 x 30 x 10 mm  
 Gewicht: 350 - 500 g

I <sub>gr</sub>	Kl.	PRIMÄRER BEMESSUNGSSTROM I <sub>pr</sub>										A	
		60	75	80	100	125	150	200	250	300	400		
5 A	1	1	2	2,5	3,75	5	7,5	10	10	10	15	VA	
								15	15	20			
	0,5				1,5	2,5	3,75	5	10	10	15		
								7,5		15	20		
	0,5S						5	2,5	5	10	15		
											20		
0,2									2,5	7,5			
1 A	1	1	2	2,5	3,75	5	7,5	10	10	10	15	VA	
									15	15	20		
	0,5				1,5	2,5	3,75	5	10	10	10		
								7,5		15	15		
	0,5S								2,5	5	10		10
											20		
0,2									2,5	7,5			

■ [E] Konformitätsbewertung für Verrechnungszwecke ist für dunkel markierte Varianten möglich

■ Bemessungsfrequenz für konformitätsbewertete Wandler 50 Hz

## ZUBEHÖR (IM LIEFERUMFANG ENTHALTEN):

- 1 St. Primärschienenklemme (Typ 13)
- 2 St. Gewindestifte M5x35
- 2 St. Sekundärklemmenabdeckungen (gelbe Schieber)
- 2 St. Druckstück für Primärschienen-Befestigungsgewindestifte

## SONDERZUBEHÖR

- Primärschienen-Schnellbefestigung (Typ13-40)
- Schnappbefestigung für Tragschiene TS35 (DIN EN 60715)
- Cu-Primärschienen in verschiedenen Größen
- Isolierschutzkappen für Primärschienen-Befestigungsgewindestifte
- Steckfüße

## ALLGEMEINE TECHNISCHE INFORMATIONEN:

Höchste Spannung für Betriebsmittel $U_m$	0,72 kV
Bemessungs-Stehwechselspannung	3 kV / 1 min
Frequenz	50 / 60* Hz
Thermischer Bemessungsdauerstrom $I_{cth}$	1,2 x $I_{pr}$
Überstrombegrenzungsfaktor	FS5 oder FS10
Thermischer Bemessungskurzzeitstrom	60 x $I_{pr}$ für 1 s
Bemessungsstoßstrom	2,5 x $I_{th}$
Betriebsbedingung	Innenraum
Umgebungstemperatur (Betrieb)	-5°C ... +40°C andere Temperaturen auf Anfrage
Umgebungstemperatur (Lagerung / Transport)	-40°C ... +60°C
Kurzzeittemperatur des Primärleiters $\vartheta$	max. 170°C für 1 s
Isolationsklasse	H E für konformitätsbewertete Wandler
Normative Standards	DIN EN 61869 Teil 1 + 2; DIN VDE 0414 DIN EN 42600 Teil 1 + 2

bruchfestes Kunststoffgehäuse aus Polyamid  
schwer entflammbar  
vernickelte Sekundärklemmen mit Plus-Minus-Schrauben (2 Nm)  
integrierte Sekundärabdeckung

## SONDERAUSFÜHRUNGEN (AUF ANFRAGE)

- andere Übersetzungen, Leistungen oder Genauigkeitsklassen
- sekundär umschaltbar
- Gießharzverguss
- Betriebsspannung 1,2 kV

\*60 Hz ohne Konformitätsbewertung